

XS16SI

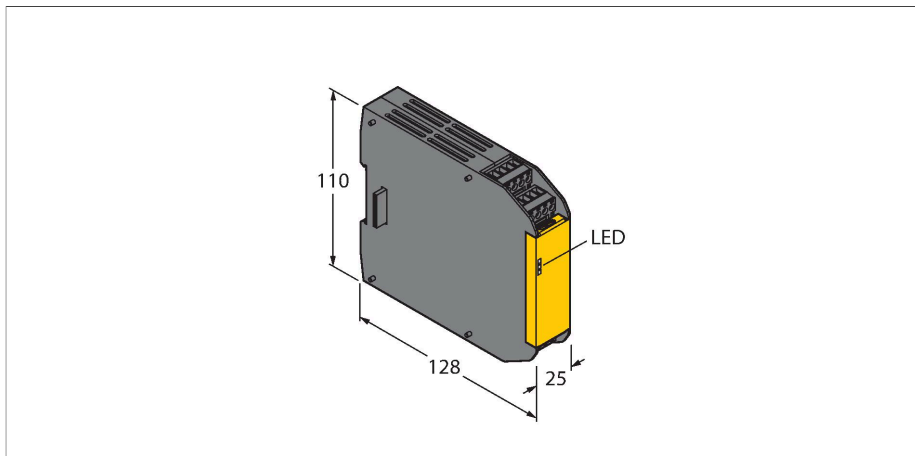
Technique de sécurité – module d'entrée de sécurité

Caractéristiques

- uniquement en utilisation avec un contrôleur de sécurité XS26-2xx
- PLe suivant ISO 13849-1
- SIL 3 suivant IEC 61508 et IEC 62061
- 16 entrées de sécurité, dont 4 configurables en sorties
- mode de protection IP20

Principe de fonctionnement

Tant des entrées que des sorties de sécurité supplémentaires que des sorties de relais de sécurité peuvent être raccordés au contrôleur de sécurité extensible. Jusqu'à huit modules d'extension dans chaque combinaison arbitraire d'entrées ou de sorties peuvent être guidés à un contrôleur de sécurité XS26-2xx extensible.

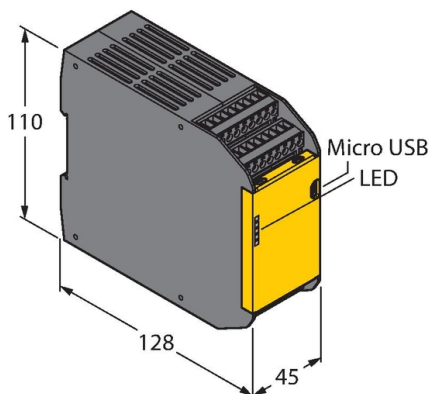


Données techniques

Type	XS16SI
N° d'identification	3085069
Fonction	Module d'extension
Format	boîtier à bornes
Matériau de boîtier	Plastique, PC, noir
Raccordement électrique	Bloc de bornes débrochables, protection contre les inversions de polarité, raccordement par vis
Température ambiante	0...+55 °C
Humidité atmosphérique relative	0...90 %
Mode de protection	IP20
Essais/Certificats	

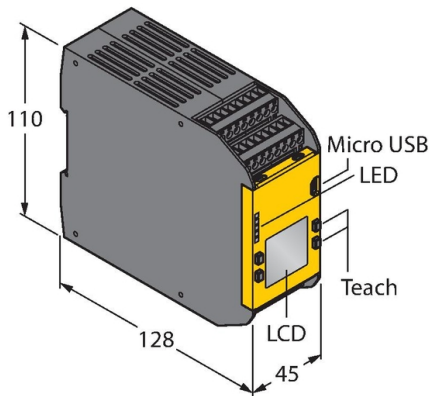
Accessoires

Dimensions	Type	N° d'identification	
	XS26-2	3085061	contrôleur de sécurité extensible programmable

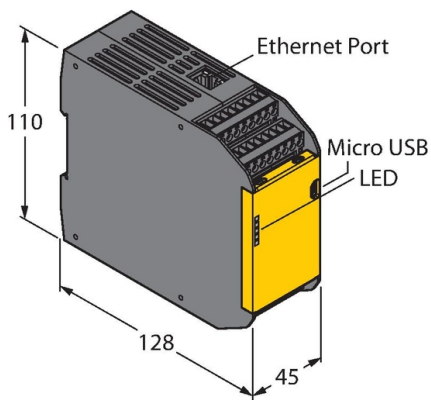


Dimensions	Type	N° d'identification	
------------	------	---------------------	--

XS26-2D	3085062	contrôleur de sécurité extensible programmable
---------	---------	--



XS26-2E	3085063	contrôleur de sécurité extensible programmable
---------	---------	--



XS26-2DE	3085064	contrôleur de sécurité extensible programmable
----------	---------	--

