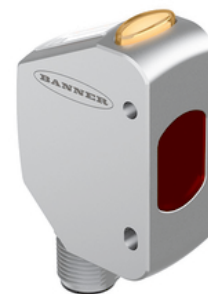
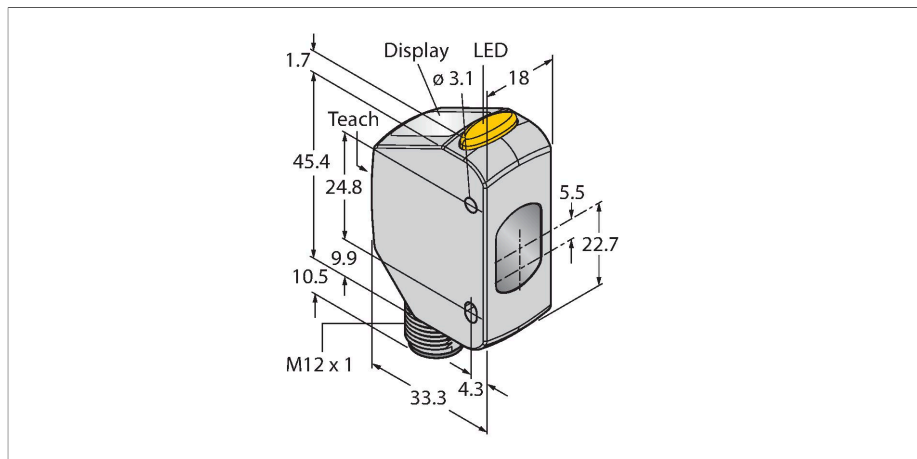


Q4XFKLAF310-Q8

Détecteur opto-électronique – détecteur de distance à laser (triangulation)



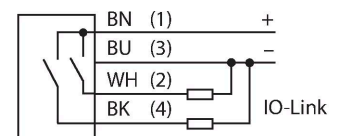
Données techniques

Type	Q4XFKLAF310-Q8
N° d'identification	3097341
Données optiques	
Fonction	()
Mode de fonctionnement	Élimination de l'arrière-plan/du premier plan
Source de lumière	Rouge
Longueur d'onde	655 nm
Classe laser	▲ 1
Résolution optique	1 mm
Reproductibilité	0.5 mm
Portée	35...310 mm
Insensibilité à la lumière ambiante	5000 lux
Données électriques	
Tension de service	10...30 VDC
Courant de service nominal DC	≤ 28 mA
Protection contre les courts-circuits	oui
protection contre les inversions de polarité	oui
Protocole de communication	IO-Link
Fonction de sortie	N.O. / N.F., PNP
Sortie 2	Sortie de commutation ou sortie de fréquence
Retard à la disponibilité	≤ 750 ms
Temps de réponse typique	< 1.5 ms
IO-Link	
Spécification IO-Link	V 1.1

Caractéristiques

- afficheur LED 7 segments à 4 décades
- 3 touches
- afficheur de sortie (jaune)
- IP67/69K
- homologation ECOLAB
- portée: 35...310 mm
- classe laser 1, rouge, 655 nm, suivant IEC 60825-1:2007
- Tension de service : 12...30 VDC
- Sortie 1 : sortie de commutation PNP avec communication IO-Link
- Sortie 2 : sortie de commutation PNP ; entrée d'apprentissage, contrôle laser, synchronisation ou modulation de fréquence d'impulsion (PFM)
- format rectangulaire
- boîtier en acier inoxydable, V4A (1.4404)
- transfert de valeur de processus et paramétrage par IO-Link

Schéma de raccordement



Principe de fonctionnement

Le Q4X est un détecteur de distance à laser, sur base de fonction de la triangulation laser, avec une portée de 310mm et des sorties de commutation bipolaires (1 PNP et 1 NPN) de la classe laser 1. Grâce à la fonctionnalité du mode double, le Q4X ne détecte pas uniquement des distances, mais également l'intensité lumineuse, qui est renvoyée par un objet.

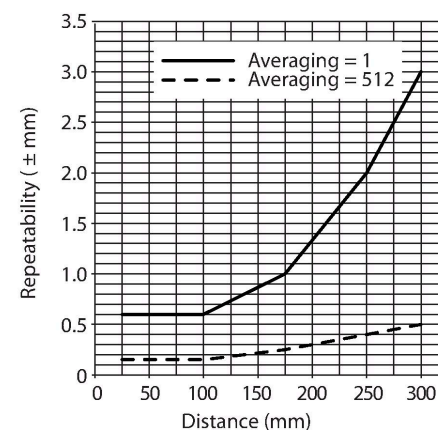
Données techniques

IO-Link port type	Class A
Communication mode	COM 2 (38.4 kBaud)
Largeur de données de processus	16 bit
Type de châssis	Type_2_2
Minimum cycle time	2 ms
Function Pin 4	IO-Link
Function Pin 2	DI
Maximum cable length	20 m
Profile support	Smart Sensor Profil
Inclus dans la norme SIDI GSDML	Oui
Données mécaniques	
Format	Rectangulaire, Q4X
Dimensions	33.5 x 18 x 57.5 mm
Matériau de boîtier	métal, acier inoxydable
Lentille	acrylique, PMMA
Raccordement électrique	Connecteur, M12 × 1, PVC
Nombre de conducteurs	4
Température ambiante	-10...+50 °C
Température de stockage	-25...+75 °C
Humidité atmosphérique relative	35...95 %
Mode de protection	IP67 IP68 IP69
Caractéristiques particulières	résistance chimique reconnaissance d'objets claires maintenir/retarder Wash down Résistant aux produits chimiques
Indication de l'état de commutation	LED, Jaune
Indication	afficheur LED 7 segments à 4 décades
Essais/Certificats	
Résistance aux vibrations	MIL-STD-202G, méthode 201A (10 jusqu'à 60 Hz, 1,52 mm amplitude double, 2 heures le long de l'axe XYZ), le détecteur en service
Contrôle de chocs	MIL-STD-202G, méthode 213B condition I (100G 6x le long de l'axe XYZ, 18 coups totaux), détecteur en service
Homologations	CE, cULus, ECOLAB

Cette caractéristique exclusive permet une utilisation dans des applications nouvelles, considérées auparavant comme inimaginables pour les détecteurs laser.

Dans le mode run, la valeur du point de commutation peut être modifiée, réglée à commutation claire et sombre et le mode d'apprentissage sélectionné effectué. Un autre état de détecteur est le mode setup. Le mode setup permet de sélectionner le fonctionnement d'apprentissage, tous les paramètres de fonctionnement standard ainsi qu'une remise à zéro d'usine.

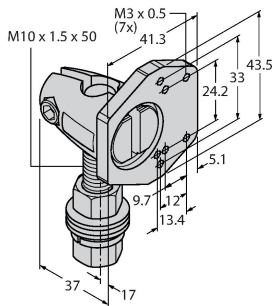
Courbe de réserve de gain



Accessoires

SMBQ4XFAM10

3091513



bride de fixation, orientable, acier inoxydable, pour les détecteurs des séries Q4X/Q3X, filetage M10 x 1.5

Accessoires

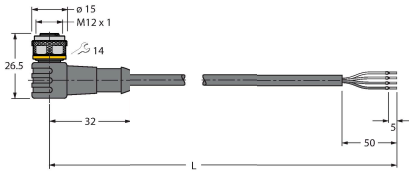
Dimensions	Type	N° d'identification	
	RKC4.5T-2/TEL	6625016	câble de raccordement, connecteur femelle M12, droit, 5 pôles, longueur de câble: 2m, matériau de gaine: PVC, noir; homologation cULus; d'autres longueurs de câble et versions livrables, voir www.turck.com
	RKH4.5-2/TFG	6933455	Câble de raccordement, connecteur femelle M12, droit, 5 pôles, écrou de montage en acier, longueur de câble : 2m, matériau de la gaine : TPE, gris; plage de température: -40...+105 °C ; d'autres longueurs de câble et versions livrables, voir www.turck.com
	RKS4.5T-2/TEL	6626361	câble de raccordement, connecteur femelle M12, droit, 5 pôles, longueur de câble: 2m, matériau de gaine: PVC, noir; blindé; homologation cULus; d'autres longueurs de câble et versions livrables, voir www.turck.com
	WKS4.5T-2/TEL	6626364	câble de raccordement, connecteur femelle M12, coudé, 5 pôles, longueur de câble: 2m, matériau de gaine: PVC, noir; blindé; homologation cULus; d'autres longueurs de câble et versions livrables, voir www.turck.com
	RKC4.4T-2/TEL	6625013	câble de raccordement, connecteur femelle M12, droit, 4 pôles, longueur de câble: 2m, matériau de gaine: PVC, noir; homologation cULus; d'autres longueurs de câble et versions livrables, voir www.turck.com

Dimensions

Type
WKC4.4T-2/TEL

N° d'identification
6625025

câble de raccordement, connecteur femelle M12, coudé, 4 pôles, longueur de câble: 2m, matériau de gaine: PVC, noir; homologation cULus; d'autres longueurs de câble et versions livrables, voir www.turck.com



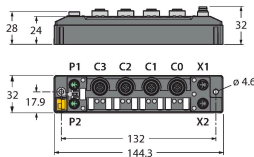
Accessoires

Dimensions

Type
TBEN-S2-4IOL

N° d'identification
6814024

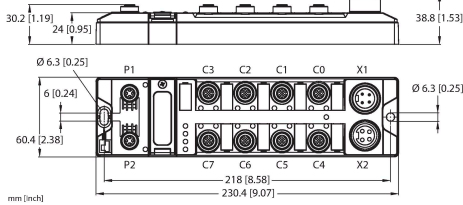
Module E/S de multiprotocole compact, 4 maîtres IO-Link 1.1 classe A, canaux PNP digitales universelles 0.5A



TBEN-L4-8IOL

6814082

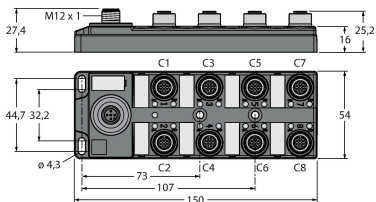
Module E/S de multiprotocole compact, 4 maîtres IO-Link 1.1 classe A, canaux PNP digitales universelles 0.5A



TBIL-M1-16DXP

6814102

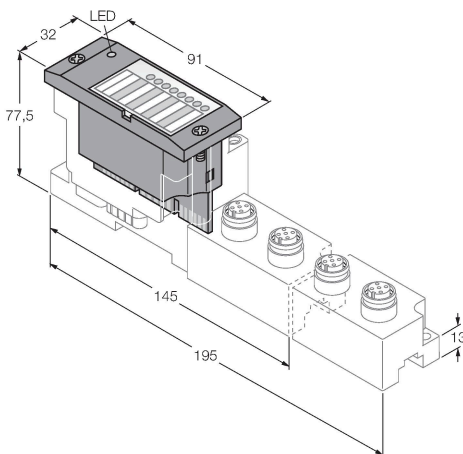
I/O Hub à 16 canaux pour la connexion de 16 signaux PNP digitaux (entrée/ sortie sélectionnable au choix par canal) à un maître IO-Link



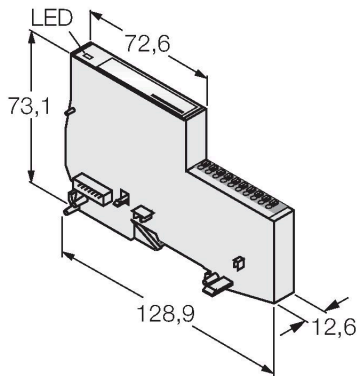
BL67-4IOL

6827386

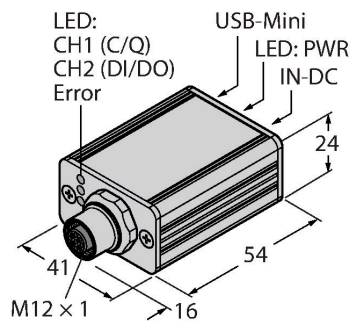
module de maître I/O-Link à 4 canaux pour le système E/S BL67



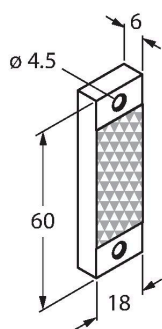
Dimensions	Type	N° d'identification	
	BL20-E-4IOL	6827385	module de maître IO-Link à 4 canaux pour le système E/S modulaire BL20



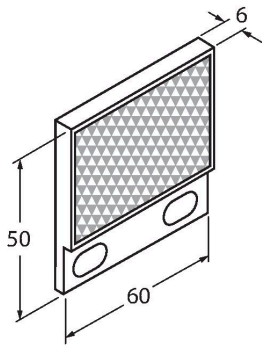
USB-2-IOL-0002	6825482	maître IO-Link avec interface USB intégrée
----------------	---------	--



BRT-Q4X-60X18	3095776	Réflecteur pour détecteurs laser Q4X destinés à la détection d'objet clair ou aux applications en mode double, boîtier rectangulaire : 60 mm x 18 mm
---------------	---------	--

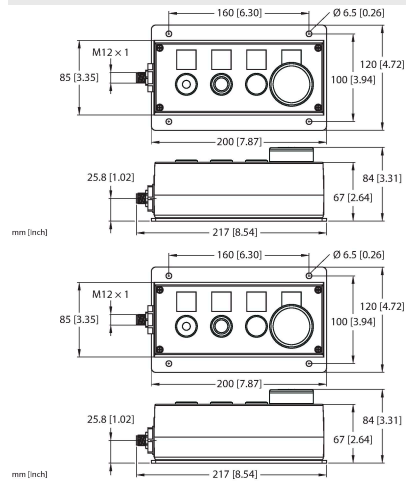


Dimensions	Type	N° d'identification	
	BRT-Q4X-60X50	3095777	Réflecteur pour détecteurs laser Q4X destinés à la détection d'objet clair ou aux applications en mode double, boîtier rectangulaire : 60 mm x 50 mm



	OPIL-E4-IO2-FE01(DE)	100029326	Hub E/S à 16 canaux pour la connexion de 16 signaux PNP digitaux (entrée/ sortie sélectionnable au choix par canal) à un maître IO-Link
	OPIL-E4-IO2-FE02	100029327	Hub E/S à 16 canaux pour la connexion de 16 signaux PNP digitaux (entrée/ sortie sélectionnable au choix par canal) à un maître IO-Link
	OPIL-E4-IO2-FE03	100029328	Hub E/S à 16 canaux pour la connexion de 16 signaux PNP digitaux (entrée/ sortie sélectionnable au choix par canal) à un maître IO-Link
	OPIL-E4-IO3-FE04	100036394	Hub E/S à 16 canaux pour la connexion de 16 signaux PNP digitaux (entrée/ sortie sélectionnable au choix par canal) à un maître IO-Link
	OPIL-E4-IO3-FE01	100036505	Hub E/S à 16 canaux pour la connexion de 16 signaux PNP digitaux (entrée/ sortie sélectionnable au choix par canal) à un maître IO-Link

Dimensions



Type

OPIL-E4-IO3-FE02

N° d'identification

100036506

Hub E/S à 16 canaux pour la connexion de 16 signaux PNP digitaux (entrée/ sortie sélectionnable au choix par canal) à un maître IO-Link

OPIL-E4-IO3-FE03

100036507

Hub E/S à 16 canaux pour la connexion de 16 signaux PNP digitaux (entrée/ sortie sélectionnable au choix par canal) à un maître IO-Link