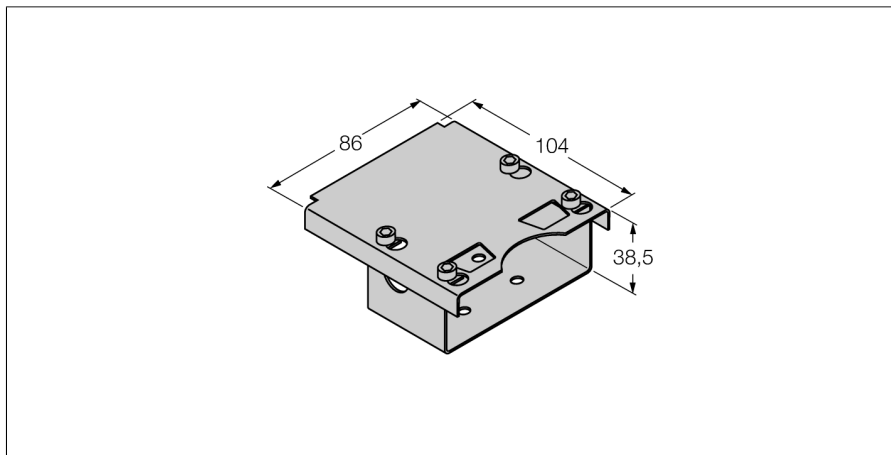


Accessoires boîtier de protection SG-DSU35TC



- Boîtier en acier inoxydable robuste pour les détecteurs doubles de la série DSU35
- pour une protection mécanique de l'installation
- Également pour la protection contre le rayonnement UV et les endommagements de détecteurs de la série DSU35 dans les zones Ex poussiéreuses ATEX et Ex gazeuses
- Ouvertures à vue pour les LED
- Un couvercle démontable permet l'accès à la boîte à bornes ou au connecteur lorsque le détecteur est en état monté

Description générale

En cas d'utilisation de détecteurs doubles de la série DSU35 dans la zone Ex la prescription d'une protection mécanique de l'installation peut s'imposer. L'utilisation correcte de ce boîtier de protection remplit cette exigence.

montage:

La partie inférieure du boîtier est installée entre l'actionneur d'électrovannes et le détecteur double et est serrée par des vis M5 qui font partie de la livraison de l'élément de commande. Le couvercle supérieur est monté sur la partie inférieure par des boulons à six pans creux M5 qui font partie de la livraison.

Type	SG-DSU35TC
N° d'identification	6900437
Format	accessoires pour détecteur double, Ni4-DSU35...
Dimensions	104 x 86 x 38.5 mm
Matériau de boîtier	acier inoxydable, 1.4401 (AISI 316)

