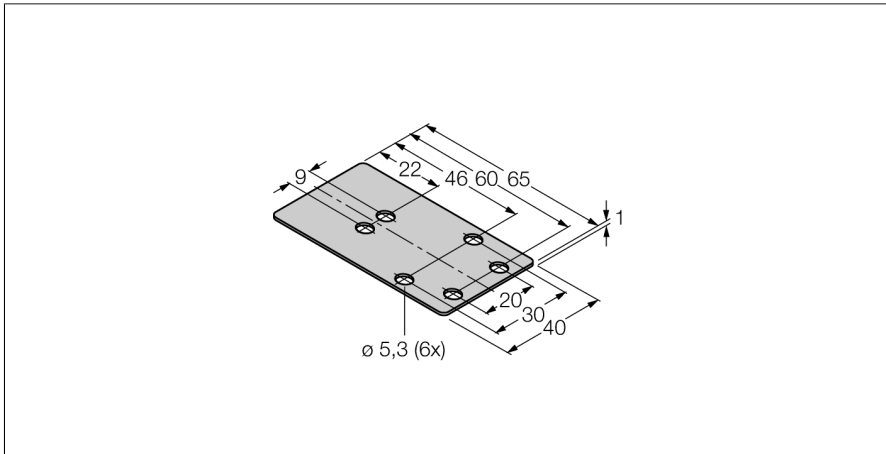


# Accessoires

## boîtier de protection

### MF-CK40-1S

- boîtier de protection (unilatéral)



Type	MF-CK40-1S
N° d'identification	6900481
Format	accessoires pour types rectangulaires, CK40
Dimensions	65 x 40 x 1 mm
Matériau de boîtier	métal, 1.4301 (AISI 304)