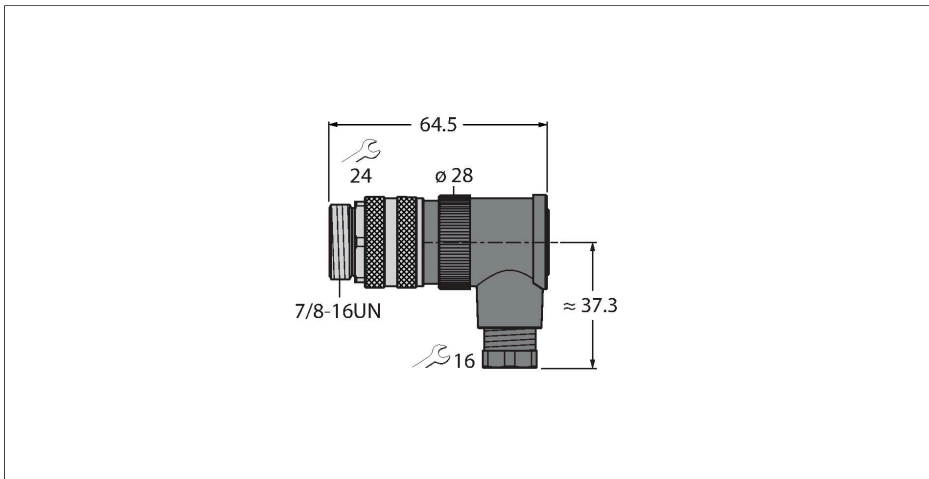


BS4241-0/9

Accessoires pour systèmes de bus de terrain Connecteur mâle 7/8", coudé



Données techniques

Type	BS4241-0/9
N° d'identification	6901020
Connecteur A	Connecteur mâle, 7/8"-16 UN, coudé
Nombre de pôles	5
Contacts	métal, CuZn, doré
Corps isolant	Plastique, PA 66 (UL 94 HB), Noir
Corps de manchon	Plastique, PBT(UL 94 V0), Noir
Écrou/vis de serrage	fonte de zinc, GD-Zn, nickelé
Joint d'étanchéité	Plastique, NBR
Joint filetage	plastique, NBR
Filetage	PG9
Diamètre extérieur du câble	6...8 mm
Section conducteur/section raccordable	0.14...1.5 mm ²
Type de connexion	raccordement par vis/bornes
Durée de vie mécanique	> 50 Cycles de couplage et de découplage
Degré de pollution	3
Type de protection	IP67
Caractéristiques électriques à +20°C	
Tension nominale	600 V
Intensité maximale admissible	9 A
Résistance transversale	≤ 3 mΩ
Caractéristiques mécaniques et chimiques	
En état de repos	-25...+85 °C
En état de mouvement	-25...+85 °C

Caractéristiques



- Raccordement par bornes à vis
- Écrou de serrage métallique
- Homologation UL
- 4 pôles
- Filetage PG9
- Diamètre de ligne 6,0...8,0 mm

Configuration de contact



Données techniques

Homologations

Reconnu cULus
