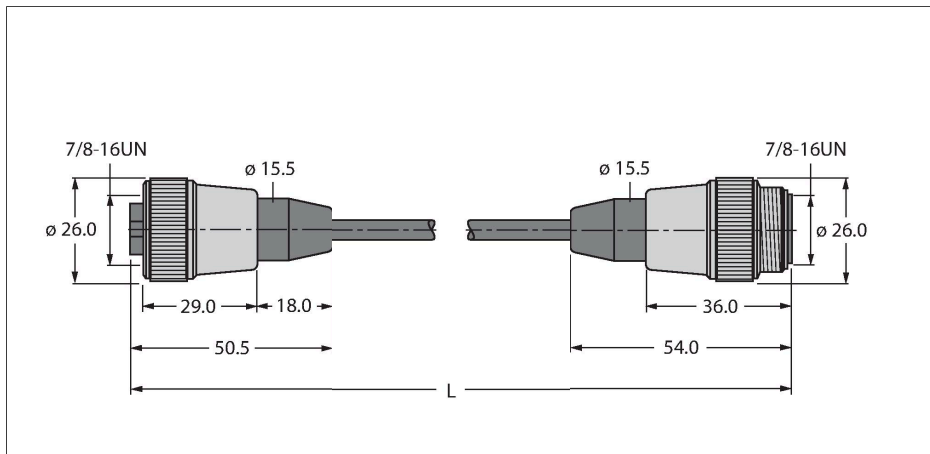


RKM52-2-RSM52

Câble d'alimentation en tension / PUR – Câble de connexion



Caractéristiques

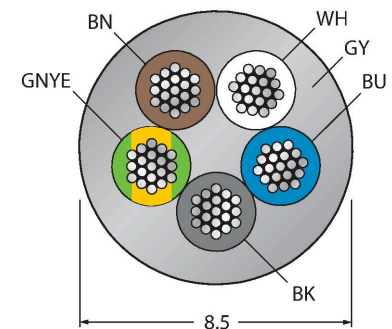


- Câble d'alimentation : 5 × 1,5 mm²
- Matériau de la gaine : PUR, couleur : gris
- Diamètre de la gaine : 8,5 mm
- Utilisable sur chaînes de transport de câble
- Résistant à l'huile et ininflammable
- exempt d'halogène
- Connecteur mâle droit 7/8"
- Connecteur femelle droit 7/8"
- longueur de câble : 2.0 mètres

Données techniques

Type	RKM52-2-RSM52
N° d'identification	6914150
Connecteur A	Connecteur femelle, 7/8"-16 UN, Droit
Nombre de pôles	4+PE
Contacts	métal, CuZn, doré
Corps isolant	Plastique, TPU, Noir
Corps de manchon	Plastique, TPU, Noir
Écrou/vis de serrage	laiton, CuZn, nickelé
Durée de vie mécanique	> 100 Cycles de couplage et de découplage
Degré de pollution	3
Type de protection	IP67, Uniquement en état vissé
Connecteur B	Connecteur mâle, 7/8"-16 UN, Droit
Nombre de pôles	4+PE
Contacts	métal, CuZn, doré
Corps isolant	Plastique, TPU, Noir
Corps de manchon	Plastique, TPU, Noir
Ecrou de serrage/vis de serrage	laiton, CuZn, nickelé
Durée de vie mécanique	> 100 Cycles de couplage et de découplage
Degré de pollution	3
Indice de protection	IP67, uniquement en état vissé
Câble	
Diamètre de câble	Ø 8.5 mm ±0.30
Longueur de câble	2 m
Gaine de câble	PUR, Gris
Blindage	non
Isolation du conducteur	PP

section câble



Configuration de contact



schéma de connexions



Données techniques

Section conducteur	5 x 1.5 mm ²
Structure de fils toronnés	84 x 0.15 mm
Section conducteur	1.5 mm ²
Couleurs de câble	BN, WH, BU, BK, GNYE
Caractéristiques électriques à +20°C	
Tension nominale	240 V
Tension d'essai	500 V
Intensité maximale admissible	12 A
Caractéristiques mécaniques et chimiques	
Rayon de courbure (utilisation flexible)	≥ 10 x Ø
En état de repos	-40...+90 °C
En état de mouvement	0...+90 °C
Température ambiante sur chaînes de transport de câble	0...+90 °C
Autres caractéristiques	
Utilisable sur chaînes de transport de câble	oui
Sans halogène	oui
Résistance à l'huile	oui
Ininflammable	oui