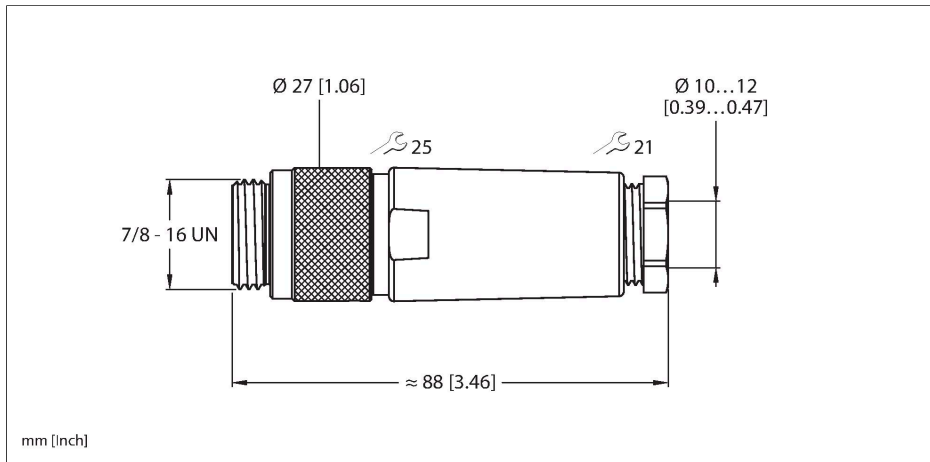


BS4141-0/13.5

Alimentation 7/8"

Connecteur mâle 7/8", droit



Données techniques

Type	BS4141-0/13.5
N° d'identification	6914510
Connecteur A	Connecteur mâle, 7/8"-16 UN, Droit
Nombre de pôles	4
Contacts	métal, CuZn, doré
Corps isolant	Plastique, TPU, Noir
Corps de manchon	Plastique, PA, Noir
Écrou/vis de serrage	aluminium, Al, anodisé
Joint d'étanchéité	Plastique, NBR
Joint filetage	plastique, NBR
Filetage	PG13,5
Diamètre extérieur du câble	10...12 mm
Section conducteur/section raccordable	0.34...1.5 mm ²
Type de connexion	raccordement par vis/bornes
Durée de vie mécanique	> 100 Cycles de couplage et de découplage
Degré de pollution	3
Type de protection	IP67, Uniquement en état vissé
Caractéristiques électriques à +20°C	
Tension nominale	250 V
Intensité maximale admissible	9 A
Résistance transversale	≤ 5 mΩ
Caractéristiques mécaniques et chimiques	
En état de repos	-40...+90 °C

Caractéristiques



- Raccordement par bornes à vis
- 4 pôles
- Filetage PG13,5
- Diamètre de ligne 10,0...12,0 mm

Configuration de contact



Données techniques

En état de mouvement

-40...+90 °C
