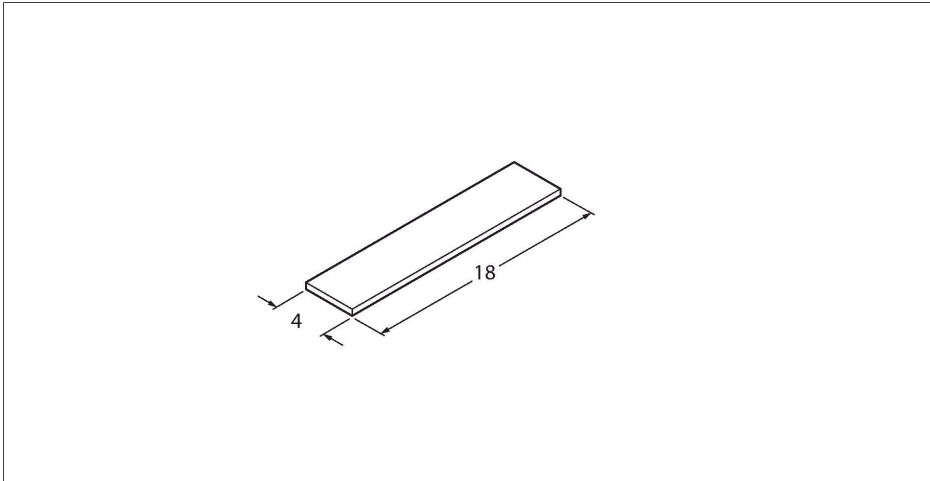


BLANK-LABEL-FOR-CORDSETS-TEL-TXL

Etiquettes

Caractéristiques

- matériau : polycarbonate (PC)
- couleur : blanc, identique à RAL 9016
- Longueur de plaque : 18 mm
- Hauteur de plaque : 4 mm
- exempt d'halogène
- Ignifuge (classe d'incendie V0)
- plage de température: -40 ...+140 °C
- conformité RoHS
- Repérage sur une seule ligne (technique de repérage : Traceur, laser, jet d'encre, crayon résistant à l'eau)
- unité d'emballage: 57 pièces dans le coude

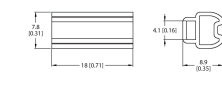


Données techniques

Type	BLANK-LABEL-FOR-CORDSETS-TEL-TXL
N° d'identification	6936206
Corps de manchon	Plastique, PC, Blanc
En état de mouvement	-40...+140 °C

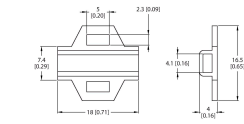
Accessoires

LABEL-HOLDER-PVC 100048166



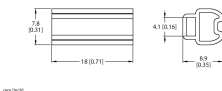
Support pour étiquette d'identification en PVC pour l'identification des câbles de connexion (série de produits TEL/TXL) ; pour diamètres de câble : 4,0...6,5 mm, dimensions 4 × 18 mm ; unité de livraison : 50 pièces par lot

LABEL-HOLDER-FLEX-PVC 100048170



Porte-étiquette en PVC pour l'identification des rallonges (série de produits TEL/TXL) ; pour diamètres de câble : min. 5 mm ; dimensions 4 × 18 mm, unité de livraison : 50 pièces par lot

LABEL-HOLDER-PUR 100048168



Support pour étiquette d'identification PUR sans halogène pour l'identification des câbles de connexion (série de produits TXL) ; pour diamètres de câble : 3,5...6,0 mm, dimensions 4 × 18 mm ; unité de livraison : 50 pièces par lot