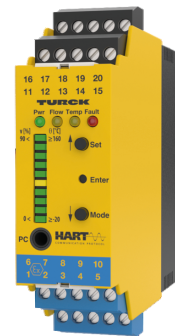
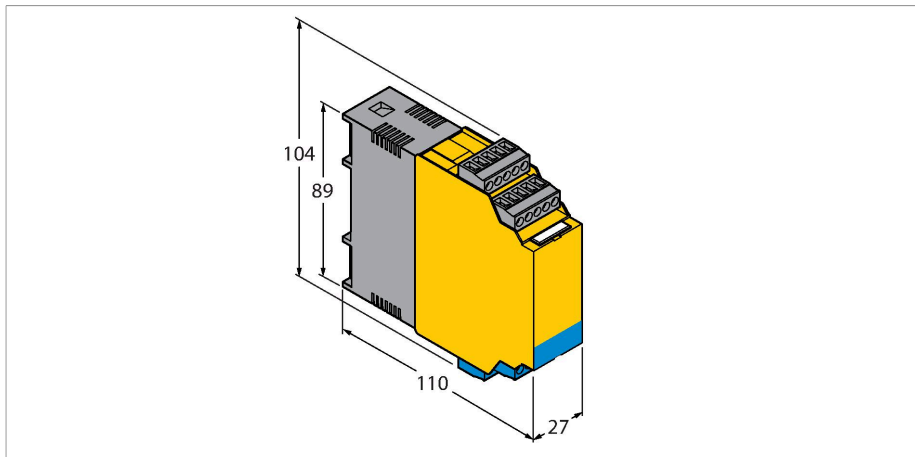


FMX-IM-2UPLI63X

Unité de traitement – Pour le raccordement des Capteurs de débit Ex de la série FCS/FCI (NAEX)

Appareil HART avec des sorties de courant et transistorisées



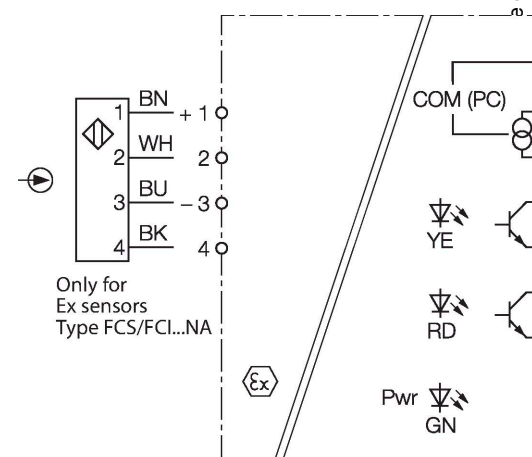
Données techniques

Type	FMX-IM-2UPLI63X
N° d'identification	7525105
Données électriques	
Tension de service U_B	20...30 VDC
Puissance absorbée	< 10.5 W
Consommation propre à vide I_0	≤ 63 mA
Modes d'apprentissage	réglage min./max. Procédés d'apprentissage y compris surveillance delta-flow (déblocage automatique des procédés d'apprentissage seulement avec l'atteinte d'un petit changement suffisant de la vitesse de débit)
Flow speed	[%] après réglage min-/max (permanent)
Température du milieu	[°C] en appuyant sur le bouton Set (temporairement)
Reproductibilité Vitesse du débit	Typique ± 1 % (de la plage de mesure)
Reproductibilité Température du milieu	Typique ± 1 K
Précision de mesure de la température du milieu	Typique ± 7 K
Hystérésis du point de commutation Température du milieu	2 K
Fonction d'entrée	Raccordement des capteurs de débit (uniquement pour les capteurs Ex de la série FCS/FCI !)
Tension de détecteur	≤ 7 VDC
Courant de détecteur	≤ 70 mA
Limitation de courant de détecteur	env. 110 mA

Caractéristiques

- Pour les détecteurs Ex ia ou Ex ib
- Sortie analogique pour le débit
- Sorties transistorisées pour température et erreurs
- Apprentissage de la limite de débit supérieure et inférieure
- Bande LED pour la visualisation de la vitesse de débit et la température de milieu
- Surveillance de la plage de fonctionnement et d'affichage
- Reconnaissance de rupture de câble et de court-circuit au détecteur
- Paramétrage par Touch Button et FDT / DTM
- Equipement associé [Ex ia Ga/Da]
- Raccordement de sondes de débit zone 0/20

Schéma de raccordement



à de modifications techniques

FMX-IT

Données techniques

Fréquence de mesure	5 Hz (tous les 200 ms avec filtre de logiciel)
Fonctions de sortie	
Surveillance de débit	Sortie analogique
Surveillance de température	sortie transistorisée
Surveillance d'erreurs	sortie transistorisée
Plage de courant	paramétrable 4...20 mA / 20...4 mA
Charge	< 600 Ω
Caractéristique	sortie du signal de sonde, pas de linéarisation
Reconnaissance d'erreurs	limites d'erreur NAMUR
Caractéristique de commutation	PNP
Etat de commutation	paramétrable active high / active low (sortie transistorisée surveillance d'erreurs uniquement active low)
Tension de commutation	20...30 VCC
Courant de commutation	100 mA
raccordements électriques	blocs de bornes débrochables 5 pôles protégés contre les inversions de polarité
Type de connexion	Raccords à vis
Section de raccordement	≥ 1.5...≤ 2.5 mm ²
Types de communication	Ingénierie par DTM
Essais/Certificats	
Marquage de l'appareil	Ex II (1) G [Ex ia Ga] IIC resp. II (1) D [Ex ia Da] IIIC
Attestation d'examen de type CE	TÜV 11 ATEX 078981
Attestation de conformité IECEx	IECEx TUN 11.0005
Déclaration de conformité EN ISO/IEC	5108M
Homologations	CE, C-UL U.S. sollicité
Compatibilité électromagnétique (CEM)	Suivant NE21
Humidité relative	EN 60068-2-38
Données mécaniques	
Format	appareil de traitement
Dimensions	89 x 110 x 27 mm
Matériau de boîtier	Plastique, Polycarbonate/ABS
Température ambiante	-25...+70 °C
Type de montage	montage sur rail symétrique et plaque de montage
Mode de protection	IP20
MTBF	108 Années

Principe de fonctionnement

L'appareil de traitement externe du type FMX-IM permet de faire fonctionner tous les détecteurs de débit Ex de la série FCS (détecteurs d'immersion) et FCI (détecteurs Inline).

Le module Flow dispose de quatre LED d'état et d'une bande LED à 10 segments pour l'observation visuelle sur place. De plus, il y a des possibilités de diagnostic de logiciel telles que par exemple la reconnaissance de ruptures de câble et de courts-circuits au détecteur ainsi que la surveillance de plages de fonctionnement et d'affichage pour la vitesse de débit et la température de milieu.

L'apprentissage de la limite supérieure et inférieure de la plage de débit par rapport au signal de sortie analogique se réalise par le mode d'apprentissage implémenté. En se basant sur le principe de fonctionnement calorimétrique des détecteurs raccordables, on détecte non seulement la vitesse de débit mais également la température de milieu.

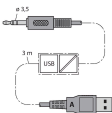
Le paramétrage peut être réalisé par les boutons-poussoirs ou par support logiciel en utilisant l'interface de communication HART, qui se fait alors par le DTM spécifique appareil dans le cadre FDT PACTware.

Visualisation par LED

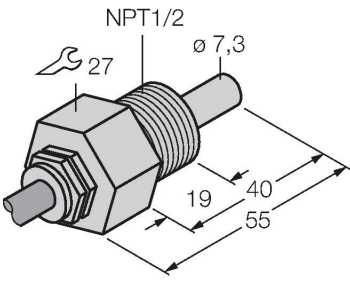
LED	Couleur	Etat	Description
Pwr	vert	on	tension de service est appliquée L'appareil est opérationnel.
		clignote	tension de service est appliquée communication HART active
Flow	jaune	on	Sortie de courant Débit actif
		clignote	Mode teach ou visualisation de diagnostic (spécification suivant le manuel)
Temp	jaune	éteint	sortie de commutation température de milieu [low]
		on	sortie de commutation température de milieu [high]
		clignote	Mode teach ou visualisation de diagnostic (spécification suivant le manuel)
Fault	rouge	éteinte	sortie de commutation Fault [high]
		allumée	sortie de commutation Fault [low] (image de défauts en combinaison avec d'autres LED suivant manuel)

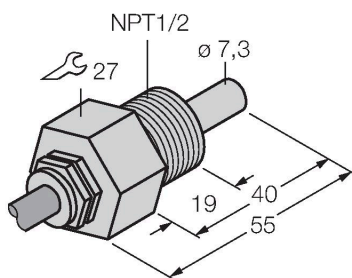
Description détaillée des échantillons d'affichage et codes de clignotement suivant le Manuel / Mode d'emploi FM-IM / FMX-IM

Accessoires

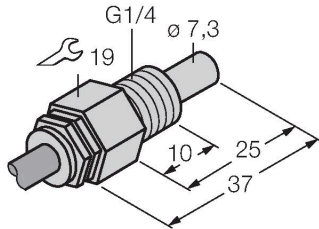
Dimensions	Type	N° d'identification	
	IM-PROG III	7525111	Adaptateur de programmation compatible USB pour le paramétrage FDT/DTM des appareils Turck compatibles HART ; séparation galvanique entre l'appareil à paramétrer et l'ordinateur

Accessoires

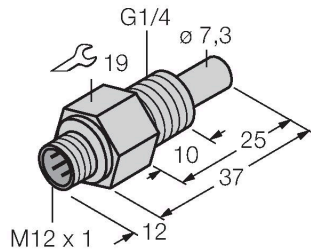
Dimensions	Type	N° d'identification	
	FCS-N1/2A4-NAEX0	6870471	Capteur de débit Ex de la catégorie II 1 G pour milieux liquides



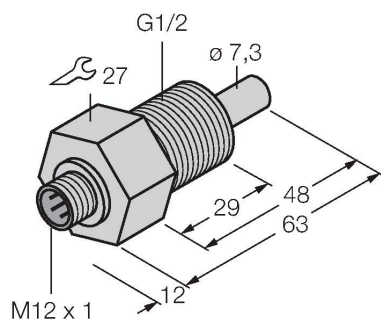
Dimensions	Type	N° d'identification	
	FCS-G1/4A4-NAEX0	6870465	Capteur de débit Ex de la catégorie II 1 G pour milieux liquides



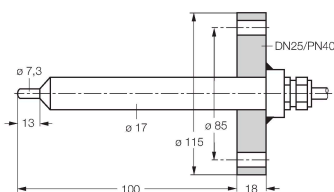
	FCS-G1/4A4-NAEX-H1141	6870341	Capteur de débit Ex de la catégorie II 2 G pour milieux liquides
--	-----------------------	---------	---



	FCS-GL1/2A4-NAEX-H1141	6870432	Capteur de débit Ex de la catégorie II 2 G pour milieux liquides
--	------------------------	---------	---



	FCS-DN25A4-NAEX0/L100	6872035	Capteur de débit Ex de la catégorie II 1 G pour milieux liquides
--	-----------------------	---------	---



Mode d'emploi

Utilisation conforme

Cet appareil remplit la directive 2014/34/EU et peut être utilisé comme matériel électrique pour le raccordement de détecteurs de débit à sécurité intrinsèque conformément aux normes EN60079-0, EN60079-11 et EN61241-11. Afin de s'assurer que l'appareil fonctionne comme prévu, les réglementations et directives nationales doivent être respectées.

Utilisation dans des zones explosives suivant classification

II (1) G et II (1) D (classe II, catégorie (1) G, matériel électrique pour les atmosphères gazeuses et catégorie (1) D, matériel électrique pour les atmosphères poussiéreuses)

Marquage (voir appareil ou fiche technique)

⊕ II (1) G [Ex ia Ga] IIC T4 suivant EN60079-11 et EN60079-0/61241-11 et ⊕ II (1) D [Ex ia Da] IIIC
⊕ II 1 G et EEx ia IIC T4 suivant EN50020 et EN50284 et ⊕ II 1 D IP67 T 115 °C suivant EN50281-1-1

Température ambiante admissible à l'endroit d'application

-25...+70 °C

Installation / Mise en service

Les appareils ne peuvent être installés, raccordés et mis en service que par du personnel qualifié. Le personnel qualifié doit être au courant des modes de protection, des prescriptions et des régulations par rapport au matériel électrique dans la zone Ex. Veuillez contrôler si la classification et le marquage sur l'appareil sont adaptés à cette application.

Cet appareil est du matériel équipé non seulement de circuits de courant à sécurité intrinsèque, mais aussi de circuits de courant non à sécurité intrinsèque. Il ne peut être installé en dehors de la plage Ex dans des lieux secs, propres et bien surveillés. Si une déclaration de conformité ou explication du fabricant comme appareil de la catégorie 3 est disponible, une installation en zone 2 peut être effectuée. Les instructions particulières d'un fonctionnement sûr sont à respecter. Du matériel électrique à sécurité intrinsèque peut être raccordé aux connexions à sécurité intrinsèque. Le matériel électrique doit remplir les exigences pour le fonctionnement dans la zone actuelle de la zone explosible. Lorsque les circuits de courant à sécurité intrinsèque se trouvent dans les zones présentant des risques d'explosion de poussière de la zone 20 ou 21, il doit être assuré que les appareils qui seront raccordés à ces circuits de courant, remplissent les exigences de la catégorie 1D ou 2D et qu'ils disposent d'un certificat. En cas d'interconnexion de matériels électriques la „preuve de la sécurité intrinsèque“ doit être remplie (EN 60079-14). Même le raccordement unique de circuits de courant à sécurité intrinsèque à des circuits non à sécurité intrinsèque ne permet plus un fonctionnement ultérieur comme matériel électrique à sécurité intrinsèque. Pour la réalisation de circuits de courant à sécurité intrinsèque, le montage à des pièces de raccordement extérieures, ainsi que pour la qualité et le cheminement des conducteurs les prescriptions concernées sont à respecter. Les conducteurs et les bornes avec des circuits de courant à sécurité intrinsèque doivent être désignés. Ils sont à séparer des circuits de courant non à sécurité intrinsèque ou doivent être équipés d'une isolation appropriée (EN 60079-14). Quant aux raccordements à sécurité intrinsèque de cet appareil, la distance prescrite entre les composants mis à la terre et les raccordements d'autres appareils est à respecter. Sauf s'il est indiqué dans le mode d'emploi spécifique de l'appareil, l'homologation n'est plus valable en cas d'ouverture de l'appareil, ou si des réparations ou des interventions sont effectuées à l'appareil par des personnes autres que des spécialistes ou que le fabricant. Des transformations visibles au boîtier de l'appareil telles que par ex les décolorations brunâtres noires par la chaleur ainsi que des trous ou des gonflements, indiquent un défaut grave. Désactiver ensuite immédiatement l'appareil. Quant au matériel électrique associé, le matériel électrique à sécurité intrinsèque raccordé doit également être contrôlé. Le contrôle d'un appareil en ce qui concerne la protection contre les explosions ne peut être effectué que par un spécialiste ou le fabricant. Le fonctionnement de l'appareil doit être conforme aux données imprimées sur le côté de l'appareil. Avant toute mise en service ou après modification de l'interconnexion des appareils, on doit veiller à ce que les dispositions, les prescriptions et les conditions-cadre concernées sont respectées, que le fonctionnement est conforme aux dispositions et que les dispositions de sécurité sont remplies. Après son raccordement à d'autres circuits de courant, le détecteur ne peut plus être utilisé dans les installations Exi. En cas d'interconnexion de matériels électriques la “preuve de la sécurité intrinsèque” doit être remplie (EN60079-14).

Instructions d'installation et de montage

Évitez les charges statiques d'appareils plastiques et de câbles. Nettoyez l'appareil uniquement par un chiffon humide. Ne montez pas l'appareil dans le courant de poussières et évitez les sédiments de poussières sur les appareils. Lorsque les appareils et les câbles peuvent être endommagés mécaniquement, ceux-ci doivent être protégés adéquatement. En outre, ils doivent être blindés contre les champs électromagnétiques forts. Veuillez consulter le marquage de l'appareil ou la fiche technique pour plus d'informations sur l'affectation des broches et les paramètres électriques. Pour éviter des contaminations, veuillez enlever les bouchons d'obturation éventuels des presse-étoupe PG ou des connecteurs justement avant d'insérer les câbles ou de dévisser les cosses de câble.

Conditions particulières pour le fonctionnement sûr

L'appareil doit être protégé de tout endommagement mécanique.

Entretien/maintenance

Les réparations ne sont pas autorisées. L'homologation expire dès que l'appareil a été réparé ou adapté par une personne autre que le producteur. Les données les plus importantes du certificat de producteur sont énumérées.