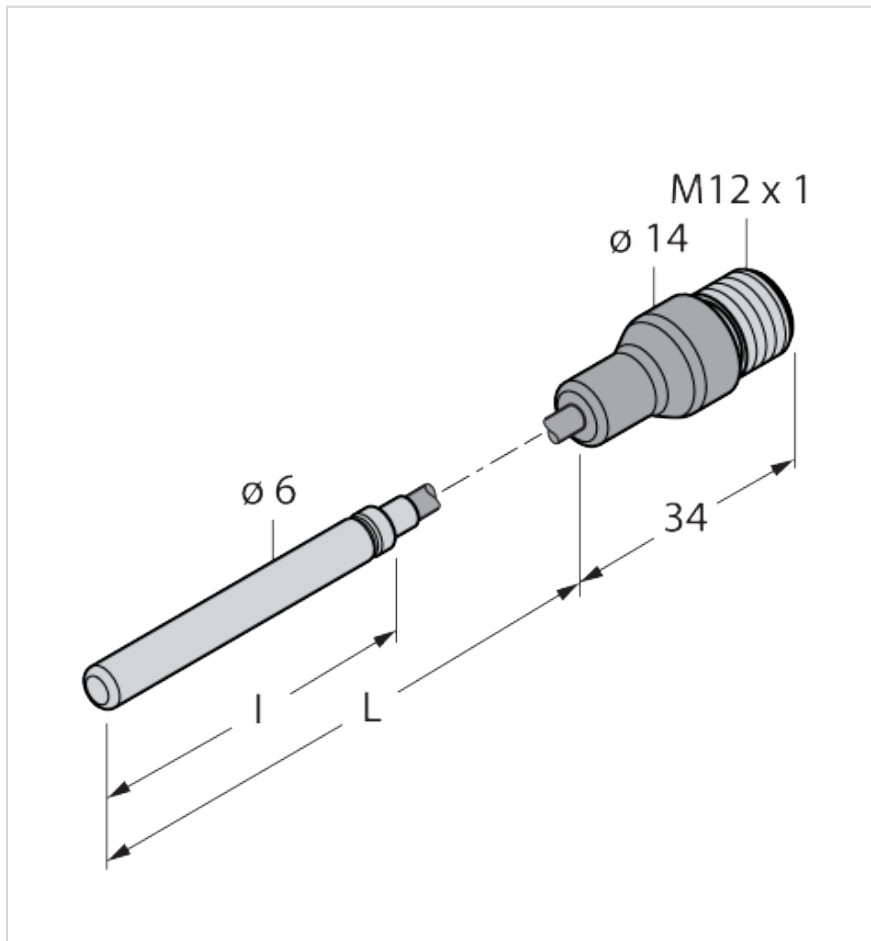


TP-306A-CF-H1141-L2000

Détection de température Sonde



Typ	TP-306A-CF-H1141-L2000
Ident-No.	9910480

Technical data

Caractéristiques générales	
Type de détection	contact moyen
Principe de mesure	en contact avec le milieu
Plage d'application	
Profondeur d'immersion (L)	2000 mm
Élément de mesure	PT100, DIN EN 60751, classe A ; mode de raccordement : Raccordement à 4 fils

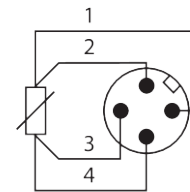
Caractéristiques

- Sonde Pt 100 conforme à la norme DIN EN 60751
- Résistance aux vibrations et aux chocs
- Raccordement possible à TS, TTM, IM34, BL20, BL67
- Température max. du connecteur : 120 °C
- Mode de raccordement : raccordement à 4 fils

Technical data

Zone de détection/plage de mesure	
Plage de mesure	-50...105 °C
Plage de mesure	-58...221 °F
Température	
Plage de mesure de température	-50...105 °C
Auto-échauffement	0.4 K/mW at 0 °C
Données électriques	
Temps de réaction	t 0.5 = 8 s / t 0.9 = 20 s in water at 0.2 m/s
Sorties	
Sortie électrique	Résistance
Précision/Déviatiion	
Précision	±0,15 K + 0,002 · t (-30...300 °C)
Données mécaniques	
Format	Sonde de température
Type de produit	TP
Matériau du boîtier	acier inoxydable, 1.4404 (AISI 316L)
Raccordement électrique	Connecteur, M12 × 1
Diamètre extérieur	6 mm
Raccord de processus	Pour des raccordements par bague de serrage, pour le montage direct
Matériau capteur	acier inoxydable, 1.4404 (AISI 316L)
Longueur de la douille (l)	50 mm
Câble	
Section de conducteur	4
Conditions d'environnement	
Indice de protection	IP67
Essais/Homologations	
Numéro d'homologation UL	E345414
Homologations	cULus
Homologations	cULus
MTTF	2283 Jahre suivant SN 29500 (Ed. 99) 20 °C
Conditions de référence	
Énergie auxiliaire	24 VDC
Pression d'air	860...1060 hPa abs.
Humidité atmosphérique	45...75 % rel.
Température	15...+25 °C

schéma de raccordement



Principe de fonctionnement

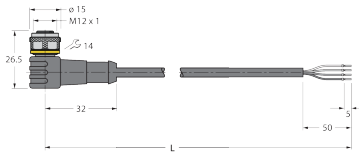
Les thermomètres à résistance sont utilisés pour détecter et surveiller les températures afin de contrôler et d'optimiser un processus. On y trouve des applications typiques dans la construction de machines et d'installations ainsi que dans l'industrie de processus. L'élément de nœud de la sonde de température est une résistance dépendante à la température.

Accessoires de raccordement

WKC4.4T-2/TEL

6625025

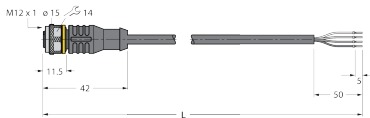
Connection cable, M12 female connector, angled, 4-pin, cable length: 2 m, jacket material: PVC, black; cULus approval



RKC4.4T-2/TEL

6625013

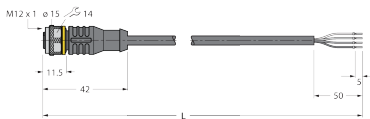
Connection cable, M12 female connector, straight, 4-pin, cable length: 2 m, jacket material: PVC, black; cULus approval



RKC4.4T-2/TXL

6625503

Connection cable, M12 female connector, straight, 4-pin, cable length: 2 m, jacket material: PUR, black; cULus approval



WKC4.4T-2/TXL

6625515

Connection cable, M12 female connector, angled, 4-pin, cable length: 2 m, jacket material: PUR, black; cULus approval

