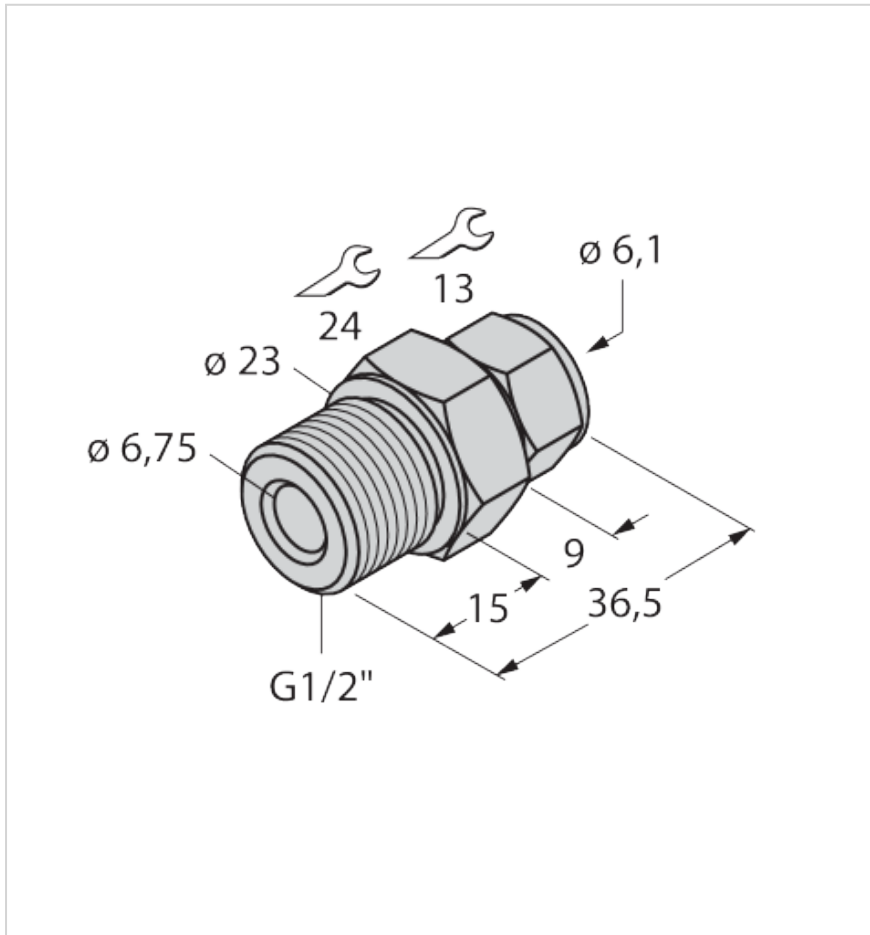


CF-M-6-G1/2-A4

Accessoires

Raccordement par bague de serrage Pour les capteurs de température



Typ	CF-M-6-G1/2-A4
Ident-No.	9910530

Technical data

Caractéristiques générales	
Type de détection	contact moyen
Principe de mesure	en contact avec le milieu
Accessoire de montage pour	Capteurs de température
Plage d'application	
Résistance à la pression	100 bar
Zone de détection/plage de mesure	

Caractéristiques

- Raccord à compression pour le montage direct de capteurs de température de la série TP
- Acier inoxydable
- Bague de serrage métallique
- Pour sonde avec diamètre de 6 mm
- Raccordement au processus, filetage mâle G1/2"

Principe de fonctionnement

Avec les raccords par bague de serrage, les sondes peuvent être montées

Technical data

Plage de mesure	-50...350 °C
Plage de mesure	-58...662 °F
Température	
Plage de mesure de température	-50...350 °C
Données mécaniques	
Format	Accessoires
Matériau du boîtier	acier inoxydable, 1.4404 (AISI 316L)
Couple de serrage max. de l'écrou de boîtier	100 Nm
Joint d'étanchéité	acier non oxydant
Diamètre intérieur	7 mm
Raccord de processus	Filetage extérieur G 1/2"

directement là où elles sont nécessaires et elles peuvent être immergées aussi profondément que souhaité. Lors du montage, la sonde de température est en contact direct avec le milieu, ce qui accélère la réaction aux variations de température.