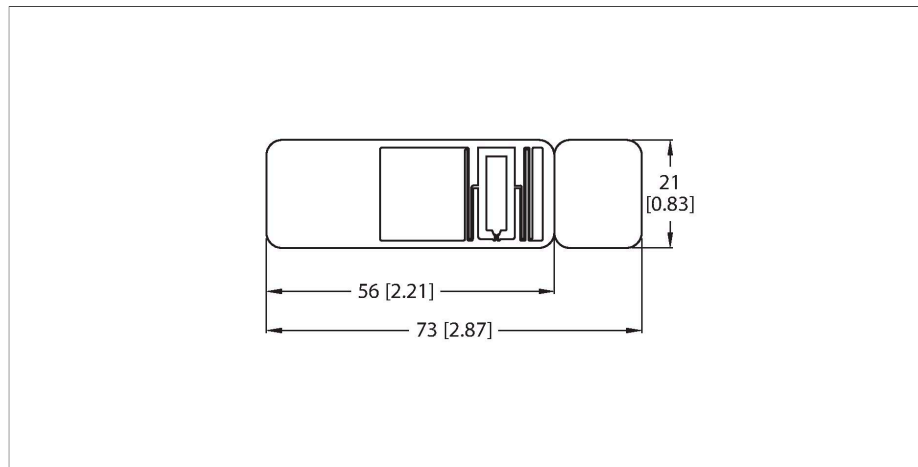


TW860-960-L73-21-P-M-B210-5KPCS

Tag UHF



Kenmerken

- EEPROM, geheugengrootte 332 Byte
- TID-serienummer: 6 Byte
- Geschikt voor directe montage op metaal

Functieprincipe

De UHF-schrijf-/leeskoppen vormen een transmissiezone, waarvan de grootte afhankelijk van de combinatie uit schrijf-/leeskop en tag varieert.

De vermelde schrijf-/leesafstanden geven enkel typische waarden onder laboratoriumomstandigheden weer zonder materiaalbeïnvloeding.

Door componenttoleranties, inbouwsituatie in de toepassing, omgevingsomstandigheden en beïnvloeding door materialen (in het bijzonder metaal) kunnen de bereikbare afstanden afwijken.

Daarom is een test van de toepassing (vooral bij het lezen en schrijven in de beweging) onder realistische omstandigheden absoluut noodzakelijk!

Technische gegevens

Type	TW860-960-L73-21-P-M-B210-5KPCS
Identnr.	100002944
Opmerking over het product	Smart-Label, zelfklevend
Datatransmissie	elektromagnetisch wisselveld
Technologie	UHF RFID
Gebruiksregio (UHF)	Wereld (860...960 MHz) ETSI (865...868 MHz) FCC (902...928 MHz)
Leesbereik on-metal	5 m (2W ERP)
Geheugentype	EEPROM
Chip	NXP U-Code 7xm
Geheugengrootte	332 Byte
Geheugen	lezen/schrijven
Vrij bruikbaar geheugen	256 Byte
EPC geheugen	56 Byte
Aantal leesoperaties	onbeperkt
Aantal schrijfoperaties	10 ⁵
Typische leestijd	2 ms/Byte
Typische schrijftijd	3 ms/Byte
Radio- en protocolnormen	ISO 18000-63 EPCglobal Gen 2
Temperatuur tijdens schrijf-/leestoegang	-40...+85 °C
Temperatuur buiten detectiebereik	-40...+85 °C
Bouwworm	Smart-Label
Lengte behuizing	72 mm
Breedte behuizing	21 mm
Beschermingsgraad	IP40
Hoeveelheid in de verpakking	1

Inbouw instructies / Beschrijving

