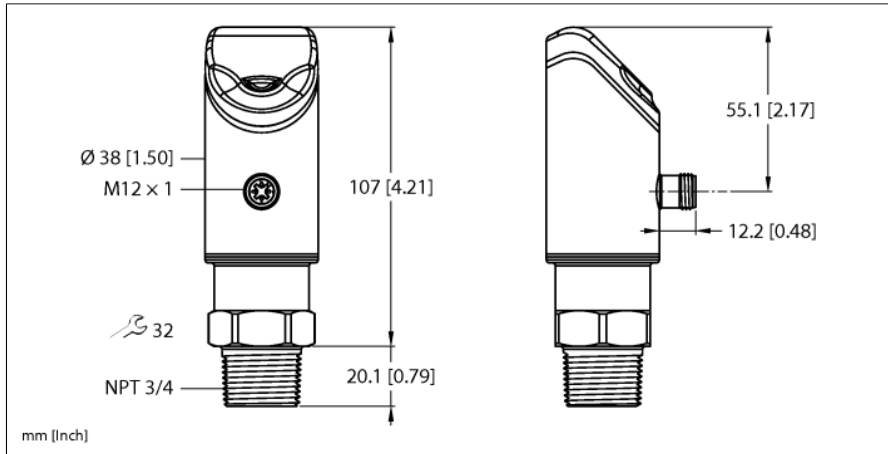


Ultrasoonsensor Niveau LUS211-40-34-2UPN8-H1141



Type	LUS211-40-34-2UPN8-H1141
Identnr.	100003164

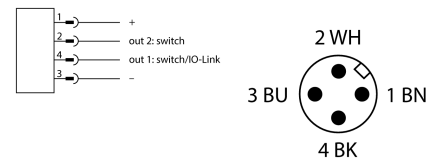
Ultrasone gegevens	
Functie	Naderingsschakelaar
Reikwijdte	5...400 mm
Resolutie	0,5 mm
Minimumgrootte meetbereik	50 mm
Minimumgrootte schakelbereik	5 mm
Ultrasoon-frequentie	320 kHz
Temperatuurdrift	± 1.5% van eindwaarde% van eindwaarde
Kantlengte van het nominaal bedempingselement	20 mm
Naderingssnelheid	≤ 3 m/s
Doorgangssnelheid	≤ 1.3 m/s

Elektrische gegevens	
Bedrijfsspanning U_s	18...33 VDC
Eigen stroomopname I_o	≤ 150 mA
Lastweerstand	≤ 1000 Ω
Reststroom	≤ 0.1 mA
Aanspreektijd typisch	< 60 ms
Inschakelfoutimpulsonderdrukking	≤ 300 ms
Communicatieprotocol	IO-Link
Uitgangsfunctie	N.O. / N.C., PNP
Uitgang 1	schakeluitgang of IO-Link modus
Uitgang 2	Schakeluitgang
Schakelfrequentie	≤ 5 Hz
Hysteresis	≤ 5 mm
Spanningsverlies bij I_e	≤ 2.5 V
Kortsluitbeveiliging	Ja
Ompoolbeveiliging	Ja
Instelmogelijkheid	Capacitieve sonde IO-link



- 4-cijferig, tweekleurig 12-segment display 180° draaibaar
- Draaibare behuizing na montage van de procesaansluiting
- Procesaansluiting 3/4" NPT
- Dode zone: 0,5 cm
- Reikwijdte: 40 cm
- Resolutie: 0,5 mm
- Openingshoek van de geluidskegel: +/- 15°
- 2x schakeluitgangen, PNP/NPN
- Parametreerbaar N.O. / N.C.
- Overdracht proceswaarde en parametring via IO-link

Aansluitschema



Functieprincipe

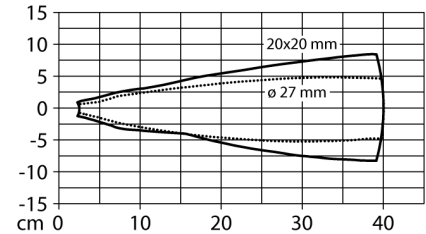
Ultrasoonsensoren detecteren met behulp van geluidsgolven contactloos en slijtagevrij uitlopende objecten. Hierbij speelt het geen rol of het object doorzichtig of ondoorzichtig, ferro of non-ferro, vast, vloeibaar of poedervormig is. Ook omgevingsinvloeden zoals waternevel, stof of regen hebben nauwelijks een invloed op de werking.

Het geluidskegeldiagram laat het detectiebereik van de sensor zien. Conform de norm EN 60947-5-2 worden vierkante targets met de afmetingen 20 x 20 mm, 100 x 100 mm en een ronde staaf met een diameter van 27 mm gebruikt.

IO-Link	
IO-Link specificatie	V 1.1
IO-Link port type	Class A
Communication mode	COM 2 (38.4 kBaud)
Processdatabreedte	32 bit
Informatie gemeten waarde	15 bit
Informatie schakelpunt	4 bit
Frametype	2.2
Minimum cycle time	5 ms
Functie pin 4	IO-Link
Function Pin 2	DI
Maximum cable length	20 m
Profile support	Smart sensor-profiel
In SIDI GSDML inbegrepen	Ja

Let op: De detectiebereiken voor andere targets kunnen door verschillende reflectie-eigenschappen en geometrieën afwijken van de normtargets.

Geluidskegel



Mechanische gegevens	
Bouwworm	gladde behuizing, LUS
Straalrichting	recht
Afmetingen	Ø 38 x 127.1 mm
Materiaal behuizing	roestvaststaal/kunststof, 1.4404 (AISI 316L)/Grilamide TR90 UV
Materiaal geluidsconverter	kunststof, epoxy-hars en PU-schuim
Elektrische aansluiting	Connector, M12 x 1, Vierdraads
Procesaansluiting	3/4" NPT
Omgevingstemperatuur	-25...+70 °C
Drukweerstand	0,5...5 bar
Beschermingsgraad	IP67 IP69K
	Niet beoordeeld door UL

Tests/certificaten	
Conformiteitsverklaring EN ISO/IEC	EN 60947-5-2
Certificaten	CE cULus