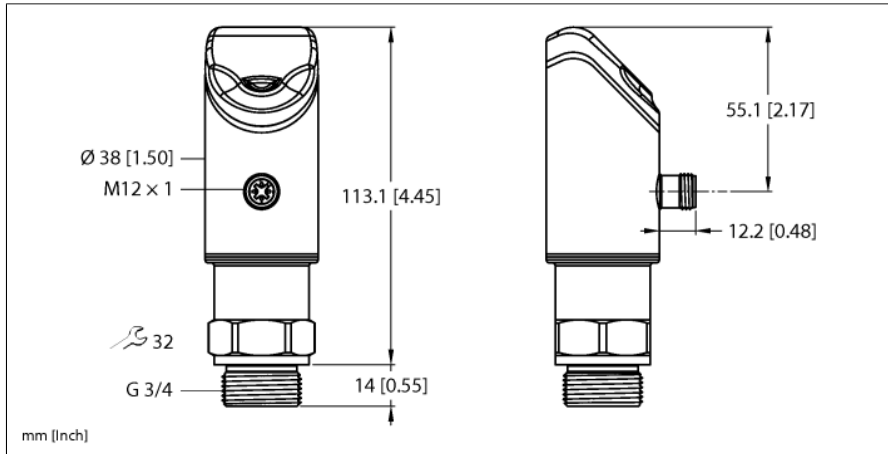


# Ultrasoonsensor Niveau LUS211-40-51-LI2UPN8-H1141

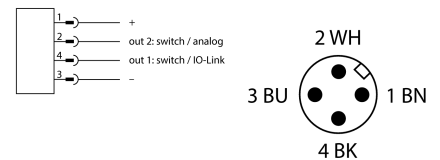


|   |                                       |
|---|---------------------------------------|
| Type  | LUS211-40-51-LI2UPN8-H1141            |
| Identnr.                                      | 100003167                             |
| <b>Ultrasone gegevens</b>                     |                                       |
| Functie                                       | Naderingsschakelaar                   |
| Reikwijdte                                    | 5...400 mm                            |
| Resolutie                                     | 0,5 mm                                |
| Minimumgrootte meetbereik                     | 50 mm                                 |
| Minimumgrootte schakelbereik                  | 5 mm                                  |
| Ultrasoon-frequentie                          | 320 kHz                               |
| Temperatuurdift                               | ± 1.5% van eindwaarde% van eindwaarde |
| Kantlengte van het nominaal bedempingselement | 20 mm                                 |
| Naderingssnelheid                             | ≤ 3 m/s                               |
| Doorgangssnelheid                             | ≤ 1.3 m/s                             |
| <b>Elektrische gegevens</b>                   |                                       |
| Bedrijfsspanning $U_s$                        | 18...33 VDC                           |
| Eigen stroomopname $I_o$                      | ≤ 150 mA                              |
| Lastweerstand                                 | ≤ 1000 Ω                              |
| Reststroom                                    | ≤ 0.1 mA                              |
| Aanspreektijd typisch                         | < 60 ms                               |
| Inschakelfoutimpulsonderdrukking              | ≤ 300 ms                              |
| Communicatieprotocol                          | IO-Link                               |
| Uitgangsfunctie                               | N.O. / N.C., PNP/NPN, analoge uitgang |
| Uitgang 1                                     | schakeluitgang of IO-Link modus       |
| Uitgang 2                                     | Analoge uitgang                       |
| Stroomuitgang                                 | 4...20 mA                             |
| Lastweerstand stroomuitgang                   | ≤ 0.5 kΩ                              |
| Spanningsuitgang                              | 0...10 V                              |
| Lastweerstand spanningsuitgang                | ≥ 8 kΩ                                |
| Schakelfrequentie                             | ≤ 5 Hz                                |
| Hysteresis                                    | ≤ 50 mm                               |
| Spanningsverlies bij $I_o$                    | ≤ 2.5 V                               |
| Kortsluitbeveiliging                          | Ja                                    |
| Ompoolbeveiliging                             | Ja                                    |
| Instelmogelijkheid                            | Capacitieve sonde<br>IO-link          |



- 4-cijferig, tweekleurig 12-segment display 180° draaibaar
- Draaibare behuizing na montage van de procesaansluiting
- Procesaansluiting G3/4"
- Afdichting meegeleverd (rvs-ring met NBR-afdichting)
- Dode zone: 0,5 cm
- Reikwijdte: 40 cm
- Resolutie: 0,5 mm
- Openingshoek van de geluidskegel: +/- 15°
- 1x schakeluitgang, PNP/NPN
- 1x analoge uitgang, 4...20 mA / 0...10 V / extra schakeluitgang, PNP/NPN
- Programmeerbaar N.O. / N.C.
- Overdracht proceswaarde en parametring via IO-link

## Aansluitschema



## Functieprincipe

Ultrasoonsensoren detecteren met behulp van geluidsgolven contactloos en slijtagevrij uit-eenlopende objecten. Hierbij speelt het geen rol of het object doorzichtig of ondoorzichtig, ferro of non-ferro, vast, vloeibaar of poeder-vormig is. Ook omgevingsinvloeden zoals waternevel, stof of regen hebben nauwelijks een invloed op de werking.

Het geluidskegeldiagram laat het detectiebereik van de sensor zien. Conform de norm EN

|                           |                      |
|---------------------------|----------------------|
| <b>IO-Link</b>            |                      |
| IO-Link specificatie      | V 1.1                |
| IO-Link port type         | Class A              |
| Communication mode        | COM 2 (38.4 kBaud)   |
| Processdatabreedte        | 32 bit               |
| Informatie gemeten waarde | 15 bit               |
| Informatie schakelpunt    | 4 bit                |
| Frametype                 | 2.2                  |
| Minimum cycle time        | 5 ms                 |
| Functie pen 4             | IO-Link              |
| Function Pin 2            | DI                   |
| Maximum cable length      | 20 m                 |
| Profile support           | Smart sensor-profiel |
| In SIDI GSDML inbegrepen  | Ja                   |

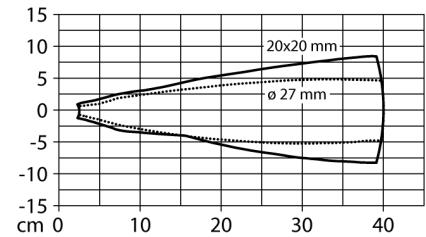
|                             |  |
|-----------------------------|--|
| <b>Mechanische gegevens</b> |  |
| Bouwworm                    | gladde behuizing, LUS  |
| Straalrichting              | recht  |
| Afmetingen                  | Ø 38 x 127.1 mm  |
| Materiaal behuizing         | roestvaststaal/kunststof, 1.4404 (AISI 316L)/Grilamide TR90 UV |
| Materiaal geluidsconverter  | kunststof, epoxy-hars en PU-schuim                             |
| Elektrische aansluiting     | Connector, M12 x 1, Vierdraads                                 |
| Procesaansluiting           | G 3/4"   |
| Omgevingstemperatuur        | -25...+70 °C   |
| Drukweerstand               | 0,5...5 bar  |
| Beschermingsgraad           | IP67<br>IP69K  |
|                             | Niet beoordeeld door UL  |

|                                    |              |
|------------------------------------|--------------|
| <b>Tests/certificaten</b>          |              |
| Conformiteitsverklaring EN ISO/IEC | EN 60947-5-7 |
| Certificaten                       | CE<br>cULus  |

60947-5-7 worden vierkante targets met de afmetingen 20 x 20 mm, 100 x 100 mm en een ronde staaf met een diameter van 27 mm gebruikt.

Let op: De detectiebereiken voor andere targets kunnen door verschillende reflectie-eigenschappen en geometrieën afwijken van de normtargets.

### Geluidskegel



## Functietoeberehen

| Type           | Ident no. |   | Afmetingen |
|----------------|-----------|---|------------|
| USB-2-IOL-0002 | 6825482   | IO-Link master met geïntegreerde USB-interface  |            |
| BL67-4IOL      | 6827386   | 4-kanalige IO-link master module voor het modulaire BL67 I/O-systeem                                      |            |
| BL20-E-4IOL    | 6827385   | 4-kanalige IO-Link mastermodule voor het modulaire BL20 I/O-systeem                                       |            |
| TBEN-S2-4IOL   | 6814024   | compacte multiprotocol-I/O-module, 4 IO-Link master 1.1 klasse A, 4 universele digitale PNP-kanalen 0.5 A |            |