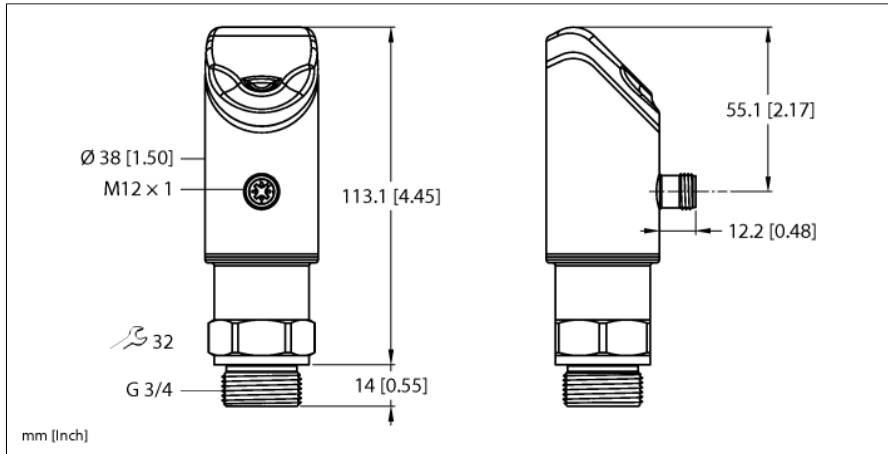


# Ultrasoonsensor Niveau LUS211-130-51-LI2UPN8-H1141

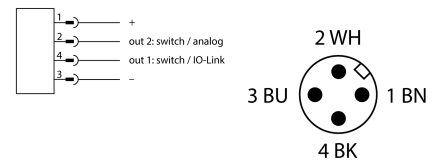


Type	LUS211-130-51-LI2UPN8-H1141
Identnr.	100003169
<b>Ultrasonische gegevens</b>	
Functie	Naderingsschakelaar
Reikwijdte	130...1300 mm
Resolutie	1 mm
Minimumgrootte meetbereik	100 mm
Minimumgrootte schakelbereik	10 mm
Ultrason-frequentie	200 kHz
Temperatuurdrift	± 1.5% van eindwaarde% van eindwaarde
Kantlengte van het nominaal bedempingselement	100 mm
Naderingssnelheid	≤ 10 m/s
Doorgangssnelheid	≤ 2 m/s
<b>Elektrische gegevens</b>	
Bedrijfsspanning $U_s$	18...33 VDC
Eigen stroomopname $I_o$	≤ 150 mA
Lastweerstand	≤ 1000 Ω
Reststroom	≤ 0.1 mA
Aanspreekijd typisch	< 90 ms
Inschakelfoutimpulsonderdrukking	≤ 300 ms
Communicatieprotocol	IO-Link
Uitgangsfunctie	N.O. / N.C., PNP/NPN, analoge uitgang
Uitgang 1	schakeluitgang of IO-Link modus
Uitgang 2	Analoge uitgang
Stroomuitgang	4...20 mA
Lastweerstand stroomuitgang	≤ 0.5 kΩ
Spanningsuitgang	0...10 V
Lastweerstand spanningsuitgang	≥ 8 kΩ
Schakelfrequentie	≤ 6.5 Hz
Hysteresis	≤ 100 mm
Spanningsverlies bij $I_o$	≤ 2.5 V
Kortsluitbeveiliging	Ja
Ompoolbeveiliging	Ja
Instelmogelijkheid	Capacitieve sonde IO-link



- 4-cijferig, tweekleurig 12-segment display 180° draaibaar
- Draaibare behuizing na montage van de procesaansluiting
- Procesaansluiting G3/4"
- Afdichting meegeleverd (rvs-ring met NBR-afdichting)
- Dode zone: 13 cm
- Reikwijdte: 130 cm
- Resolutie: 1 mm
- Openingshoek van de geluidskegel: +/- 16°
- 1x schakeluitgang, PNP/NPN
- 1x analoge uitgang, 4...20 mA / 0...10 V / extra schakeluitgang, PNP/NPN
- Programmeerbaar N.O. / N.C.
- Overdracht proceswaarde en parametring via IO-link

## Aansluitschema



## Functieprincipe

Ultrasoonsensoren detecteren met behulp van geluidsgolven contactloos en slijtagevrij uit-eenlopende objecten. Hierbij speelt het geen rol of het object doorzichtig of ondoorzichtig, ferro of non-ferro, vast, vloeibaar of poeder-vormig is. Ook omgevingsinvloeden zoals waternevel, stof of regen hebben nauwelijks een invloed op de werking.

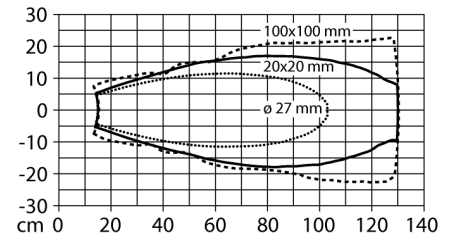
Het geluidskegeldiagram laat het detectiebereik van de sensor zien. Conform de norm EN

<b>IO-Link</b>	
IO-Link specificatie	V 1.1
IO-Link port type	Class A
Communication mode	COM 2 (38.4 kBaud)
Processdatabreedte	32 bit
Informatie gemeten waarde	15 bit
Informatie schakelpunt	4 bit
Frametype	2.2
Minimum cycle time	5 ms
Functie pen 4	IO-Link
Function Pin 2	DI
Maximum cable length	20 m
Profile support	Smart sensor-profiel
In SIDI GSDML inbegrepen	Ja

60947-5-7 worden vierkante targets met de afmetingen 20 x 20 mm, 100 x 100 mm en een ronde staaf met een diameter van 27 mm gebruikt.

Let op: De detectiebereiken voor andere targets kunnen door verschillende reflectie-eigenschappen en geometrieën afwijken van de normtargets.

### Geluidskegel



<b>Mechanische gegevens</b>	
Bouwworm	gladde behuizing, LUS
Straalrichting	recht
Afmetingen	Ø 38 x 127.1 mm
Materiaal behuizing	roestvaststaal/kunststof, 1.4404 (AISI 316L)/Grilamide TR90 UV
Materiaal geluidsconverter	kunststof, epoxy-hars en PU-schuim
Elektrische aansluiting	Connector, M12 x 1, Vierdraads
Procesaansluiting	G 3/4"
Omgevingstemperatuur	-25...+70 °C
Drukweerstand	0,5...5 bar
Beschermingsgraad	IP67 IP69K
	Niet beoordeeld door UL

<b>Tests/certificaten</b>	
Conformiteitsverklaring EN ISO/IEC	EN 60947-5-7
Certificaten	CE cULus

## Functietoeberehen

Type	Ident no.		Afmetingen
USB-2-IOL-0002	6825482	IO-Link master met geïntegreerde USB-interface	
BL67-4IOL	6827386	4-kanalige IO-link master module voor het modulaire BL67 I/O-systeem	
BL20-E-4IOL	6827385	4-kanalige IO-Link mastermodule voor het modulaire BL20 I/O-systeem	
TBEN-S2-4IOL	6814024	compacte multiprotocol-I/O-module, 4 IO-Link master 1.1 klasse A, 4 universele digitale PNP-kanalen 0.5 A	