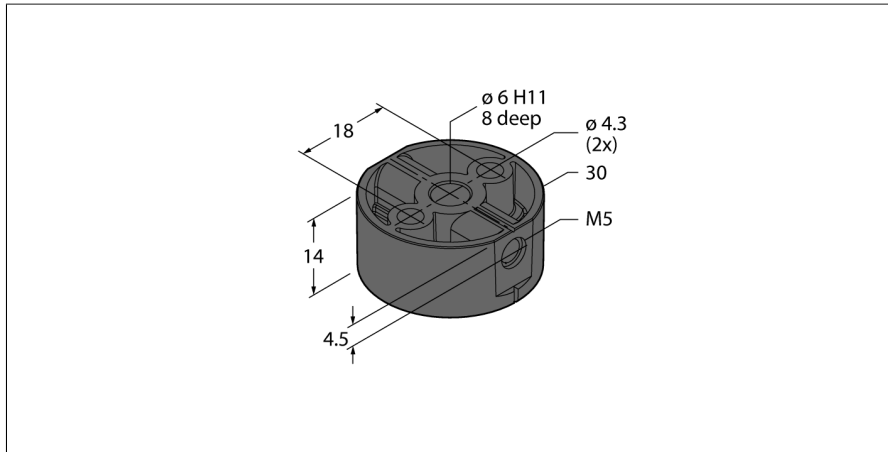


Toebehoren Positiegever voor encoders RI-QR20 P1-RI-QR20



- positiegever
- holle as met 6 mm binnendiameter
- inclusief bevestigingsmogelijkheid voor as-adapter

Type	P1-RI-QR20
Identnr.	1593041
Opmerking over het product	Trillings- en schokbestendig afhankelijk van de montage van de encoder
Materiaal behuizing	Kunststof, PC
Omgevingstemperatuur	-40...+85 °C
Temperatuurveranderingen (EN60068-2-14)	-40...+85 °C; 20 cycli
Vibratiebestendigheid	55 Hz (1 mm)
Trilbestendigheid (EN 60068-2-6)	20 g; 10...3000 Hz; 50 cycli; 3 assen
Schokbestendigheid (EN 60068-2-27)	100 g; 11 ms ½ sinus; elk 3x; 3 assen
Permanente schokbestendigheid (EN 60068-2-29)	40 g; 6 ms ½ sinus; elk 4000 x; 3 assen
Zoutsproeitest (EN 60068-2-52)	Scherptegraad 5 (4 testcycli)
Beschermingsgraad	IP68 IP69K