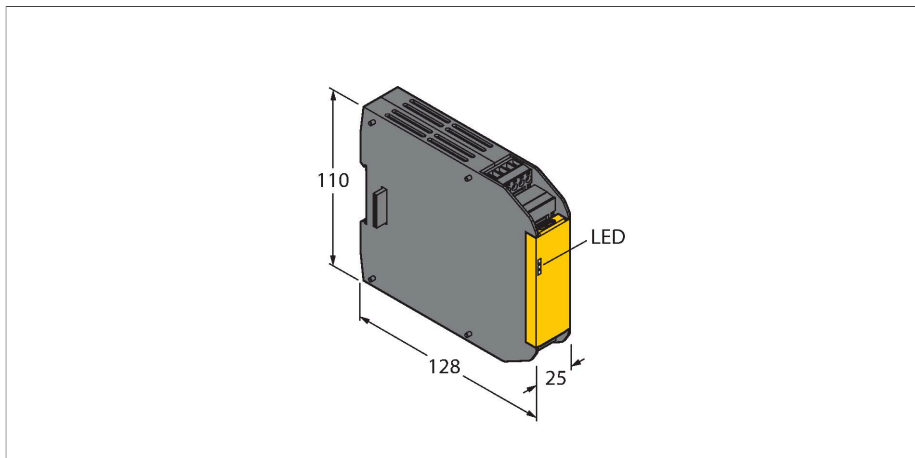


# XS8SI

## Veiligheidstechniek – veiligheidsingangsmodule



### Kenmerken

- enkel in gebruik met een XS26-2xx veiligheidscontroller
- PLe volgens ISO 13849-1
- SIL 3 volgens IEC 61508 en IEC 62061
- 8 veiligheidsingangen, waarvan 2 configureerbaar in uitgangen
- beschermingsgraad IP20

### Functieprincipe

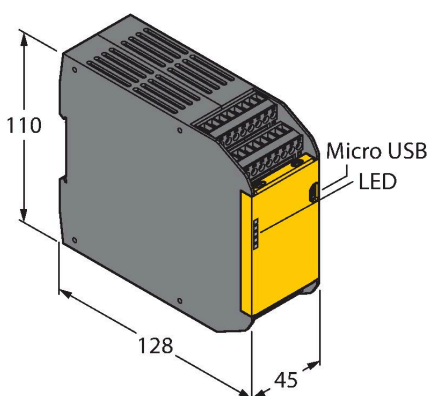
Extra veiligheidsin- en uitgangen alsook veiligheidsrelaisuitgangen kunnen worden aangesloten op de uitbreidbare veiligheidscontroller. Tot acht uitbreidingsmodules kunnen in elke willekeurige combinatie van in- of uitgangen naar een XS26-2xx uitbreidbare veiligheidscontroller worden geleid.

### Technische gegevens

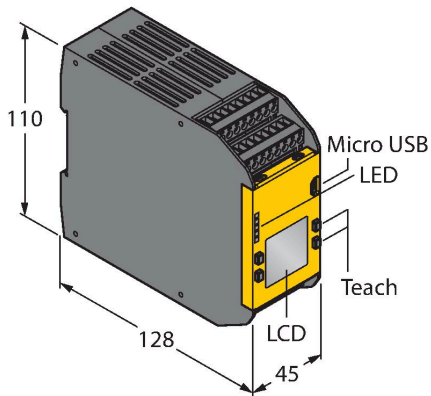
Type	XS8SI
Identnr.	3085070
Functie	Uitbreidingsmodule
Bouwvorm	klemmenbehuizing
Materiaal behuizing	Kunststof, PC, zwart
Elektrische aansluiting	Afneembaar klemmenblok, ompoolbeveiligd, schroefaansluiting
Omgevingstemperatuur	0...+55 °C
Relatieve luchtvochtigheid	0...90 %
Beschermingsgraad	IP20
Tests/certificaten	

### Toebehoren

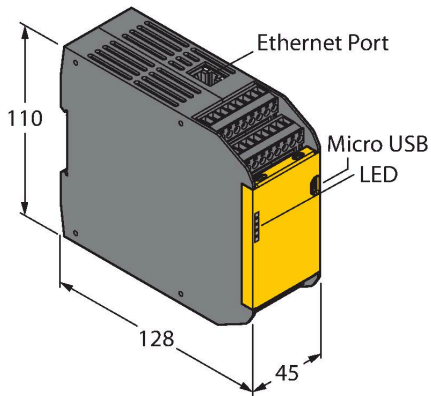
Afmetingen	Type	Identnr.	
	XS26-2	3085061	Uitbreidbare programmeerbare veiligheidscontroller



Afmetingen	Type	Identnr.	
	XS26-2D	3085062	Uitbreidbare programmeerbare veiligheidscontroller



	XS26-2E	3085063	Uitbreidbare programmeerbare veiligheidscontroller
--	---------	---------	--



	XS26-2DE	3085064	Uitbreidbare programmeerbare veiligheidscontroller
--	----------	---------	--

