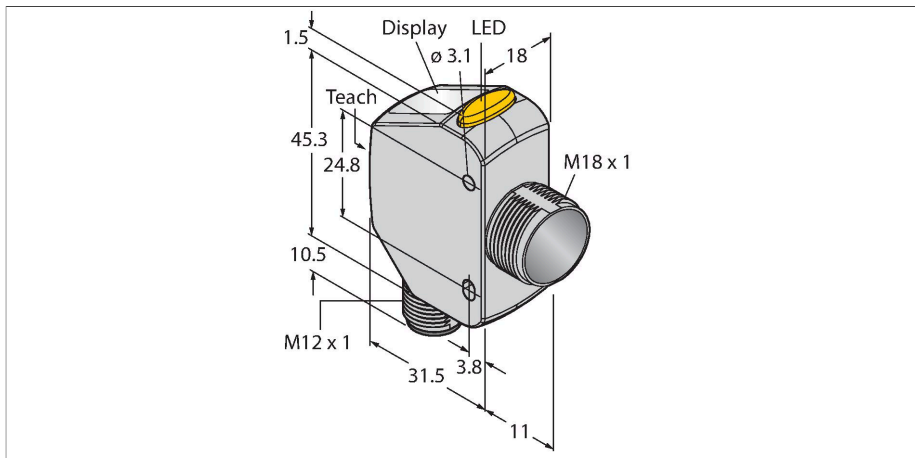


Q4XTKLAF100-Q8

Opto-sensor – laserafstandssensor (triangulatie)



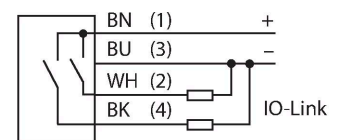
Technische gegevens

| | |
|------------------------------------|--------------------------------------|
| Type | Q4XTKLAF100-Q8 |
| Identnr. | 3097071 |
| Optische Gegevens | |
| Functie | Naderingsschakelaar |
| Bedrijfsmodus | Achtergrond / voorgrond verbergen |
| Lichtsoort | rood |
| Golflengte | 655 nm |
| Laserklasse | ▲ 1 |
| Optische resolutie | 0.15 mm |
| Herhalingsnauwkeurigheid | 0.075 mm |
| Reikwijdte | 25...100 mm |
| Ongevoeligheid voor omgevingslicht | 5000 lux |
| Elektrische gegevens | |
| Bedrijfsspanning | 10...30 VDC |
| DC nominale bedrijfsstroom | ≤ 28 mA |
| Kortsluitbeveiliging | Ja |
| Ompoolbeveiliging | Ja |
| Communicatieprotocol | IO-Link |
| Uitgangsfunctie | N.O. / N.C., PNP |
| Uitgang 2 | schakeluitgang of frequentie-uitgang |
| Inschakelfoutimpulsonderdrukking | ≤ 750 ms |
| Aanspreektijd typisch | < 1.5 ms |
| IO-Link | |
| IO-Link specificatie | V 1.1 |
| IO-Link port type | Class A |
| Communication mode | COM 2 (38.4 kBaud) |
| Processdatabreedte | 16 bit |

Kenmerken

- 4-cijferig 7-segment-LED-display
- 3 Toetsen
- uitgangswaegave (geel)
- IP67/69K
- ECOLAB gecertificeerd
- reikwijdte: 25...100 mm
- laserklasse 1, rood, 655 nm, volgens IEC 60825-1:2007
- Bedrijfsspanning: 12...30 VDC
- Uitgang 1: PNP schakeluitgang met IO-Link communicatie
- Uitgang 2: PNP-schakeluitgang; leeringang, lasercontrole, synchronisatie of puls-frequentiemodulatie (PFM)
- rechthoekige bouwvorm met aparte M18-schroefdraad
- roestvaststalen behuizing, V4A (1.4404)
- overdracht processwaarde en parametring via IO-Link

Aansluitschema



Functieprincipe

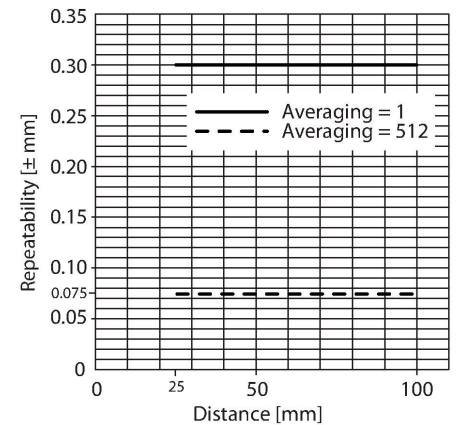
De Q4X is een laserafstandssensor, op functiebasis van de lasertriangulatie, met 100mm reikwijdte en bipolaire (1 PNP en 1 NPN) schakeluitgangen van de laserklasse 1. Met de functionaliteit van de dubbele modus detecteert de Q4X niet alleen afstanden, maar ook de lichtintensiteit die door een object wordt terug gereflecteerd. Deze unieke eigenschap maakt de inzet in nieuwe toepassingen mogelijk die voordien voor lasersensoren ondenkbaar waren.

Technische gegevens

| | |
|-----------------------------|--|
| Frametype | Type_2_2 |
| Minimum cycle time | 2 ms |
| Function Pin 4 | IO-Link |
| Function Pin 2 | DI |
| Maximum cable length | 20 m |
| Profile support | Smart Sensor Profil |
| In SIDI GSDML inbegrepen | Ja |
| Mechanische gegevens | |
| Bouwworm | Rechthoekig met schroefdraad, Q4X |
| Afmetingen | 43.5 x 18 x 57.5 mm |
| Materiaal behuizing | metaal, Roestvast staal |
| Lens | acryl, PMMA |
| Elektrische aansluiting | Connector, M12 x 1, PVC |
| Aantal aders | 4 |
| Omgevingstemperatuur | -10...+50 °C |
| Opslagtemperatuur | -25...+75 °C |
| Relatieve luchtvochtigheid | 35...95 % |
| Beschermingsgraad | IP67 IP68 IP69 |
| Bijzondere kenmerken | Chemisch resistent Detectie transparante objecten Vasthouden/vertragen Wash down Bestand tegen chemicaliën |
| Schakeltoestandsindicatie | LED, geel |
| Weergave | 4-cijferig 7-segment-LED-display |
| Tests/certificaten | |
| Vibratiebestendigheid | MIL-STD-202G, methode 201A (10 tot 60 Hz, 1,52 mm dubbele amplitude, 2 uur langs XYZ-as), sensor in bedrijf |
| Schoktest | MIL-STD-202G, methode 213B voorwaarde I (100G 6x langs XYZ-as, 18 toetaalstoten), sensor in bedrijf |
| Certificaten | CE, cULus, ECOLAB |

Uit de run-modus kan de waarde van het schakelpunt worden veranderd, op helder- en donkerschakelend ingesteld en de geselecteerde teach-modus doorgevoerd. Een andere sensorstatus is de setup-modus. Vanuit de setup-modus kan de teaching, alle standaard bedrijfsparameters en een factory reset worden geselecteerd.

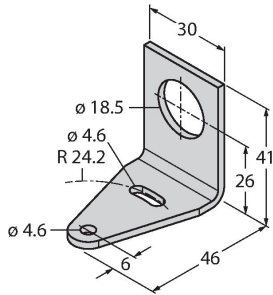
Reikwijdtecurve



Toebehoren

SMB18A

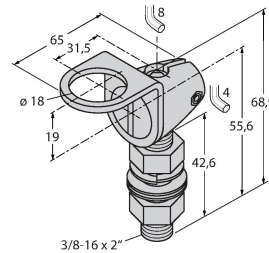
3033200



montageklem, haaks, roestvast staal, voor sensoren met 18 mm schroefdraad

SMB18FAM10

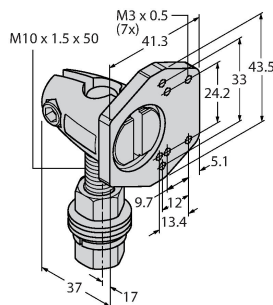
3011184



montagebeugel, materiaal VA 1.4401, voor 18 mm schroefdraad, schroefdraad M10 x 1,5

SMBQ4XFAM10

3091513



montagebeugel, draaibaar, roestvast staal, voor sensoren van de serie Q4X/Q3X, schroefdraad M10 x 1,5

Toebehoren

Afmetingen

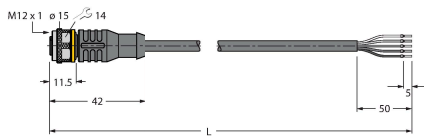
Type

Identnr.

RKC4.5T-2/TEL

6625016

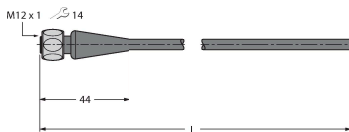
aansluitkabel, M12-connector, recht, 5-polig, kabellengte: 2m, mantelmateriaal: PVC, zwart; cULus-homologatie; andere kabellengtes en uitvoeringen leverbaar, zie www.turck.com



RKH4.5-2/TFG

6933455

Aansluitkabel, M12-connector, recht, 5-polig, roestvaststalen moer, kabellengte: 2 m, mantelmateriaal: TPE, grijs; temperatuurbereik: -40...+105 °C, andere kabellengtes en uitvoeringen leverbaar, zie www.turck.com



RKS4.5T-2/TEL

6626361

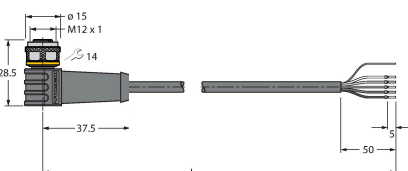
aansluitkabel, M12-connector, recht, 5-polig, kabellengte: 2m, mantelmateriaal: PVC, zwart; afgeschermd, cULus-homologatie; andere kabellengtes en uitvoeringen leverbaar, zie www.turck.com



WKS4.5T-2/TEL

6626364

aansluitkabel, M12-connector, haaks, 5-polig, kabellengte: 2m, mantelmateriaal: PVC, zwart; afgeschermd, cULus-homologatie; andere kabellengtes en uitvoeringen leverbaar, zie www.turck.com

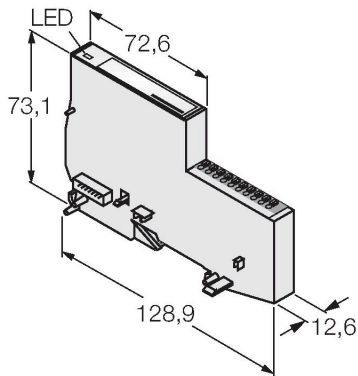


| Afmetingen | Type | Identnr. | |
|------------|---------------|----------|--|
| | RKC4.4T-2/TEL | 6625013 | aansluitkabel, M12-contraconnector, recht, 4-polig, kabellengte: 2m, mantelmateriaal: PVC, zwart; cULus-homologatie; andere kabellengtes en uitvoeringen leverbaar, zie www.turck.com |
| | WKC4.4T-2/TEL | 6625025 | aansluitkabel, M12-contraconnector, haaks, 4-polig, kabellengte: 2m, mantelmateriaal: PVC, zwart; cULus-homologatie; andere kabellengtes en uitvoeringen leverbaar, zie www.turck.com |

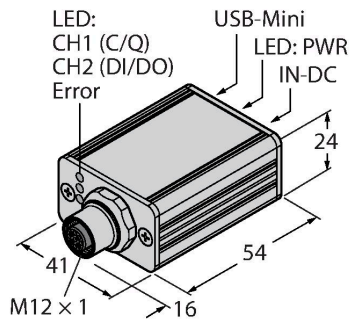
Toebehoren

| Afmetingen | Type | Identnr. | |
|------------|---------------|----------|--|
| | TBEN-S2-4IOL | 6814024 | compacte multiprotocol-I/O-module, 4 IO-Link master 1.1 klasse A, 4 universele digitale PNP-kanalen 0.5 A |
| | TBEN-L4-8IOL | 6814082 | compacte multiprotocol-I/O-module, 4 IO-Link master 1.1 klasse A, 4 universele digitale PNP-kanalen 0.5 A |
| | TBIL-M1-16DXP | 6814102 | 16-kanalige I/O-hub voor de aansluiting van 16 digitale PNP signalen (in-/uitgang per kanaal vrij selecteerbaar) op een IO-Link master |
| | BL67-4IOL | 6827386 | 4-kanalige IO-link master module voor het modulaire BL67 I/O-systeem |

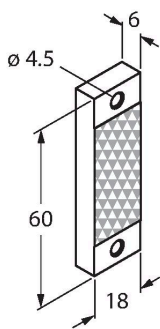
| Afmetingen | Type | Identnr. | |
|------------|-------------|----------|---|
| | BL20-E-4IOL | 6827385 | 4-kanalige IO-Link mastermodule voor het modulaire BL20 I/O-systeem |



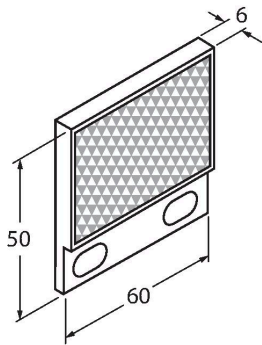
| | | |
|----------------|---------|--|
| USB-2-IOL-0002 | 6825482 | IO-Link master met geïntegreerde USB-interface |
|----------------|---------|--|



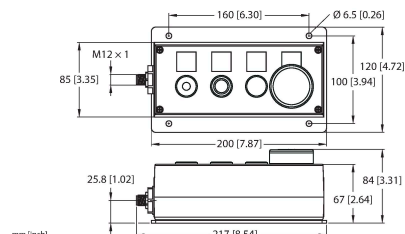
| | | |
|---------------|---------|---|
| BRT-Q4X-60X18 | 3095776 | Reflector voor Q4X lasersensoren voor de herkenning van transparante objecten of dubbele modus toepassingen, behuizing rechthoekig: 60 mm x 18 mm |
|---------------|---------|---|



| Afmetingen | Type | Identnr. | |
|------------|------|----------|--|
|------------|------|----------|--|

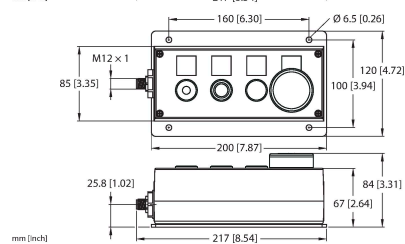


Reflector voor Q4X lasersensoren voor de herkenning van transparante objecten of dubbele modus toepassingen, behuizing rechthoekig: 60 mm x 50 mm



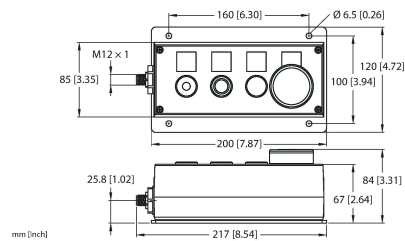
OPIL-E4-IO2-FE01(DE) 100029326

16-kanaals I/O-hub voor de aansluiting van 16 digitale PNP-signalen (in-/uitgang per kanaal vrij selecteerbaar) op een IO-Link-master



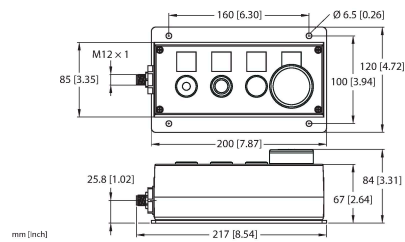
OPIL-E4-IO2-FE02 100029327

16-kanaals I/O-hub voor de aansluiting van 16 digitale PNP-signalen (in-/uitgang per kanaal vrij selecteerbaar) op een IO-Link-master



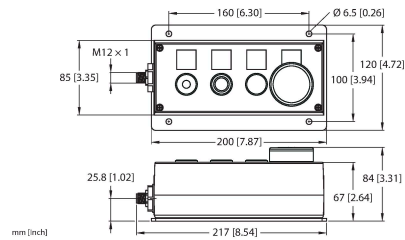
OPIL-E4-IO2-FE03 100029328

16-kanaals I/O-hub voor de aansluiting van 16 digitale PNP-signalen (in-/uitgang per kanaal vrij selecteerbaar) op een IO-Link-master



OPIL-E4-IO3-FE04 100036394

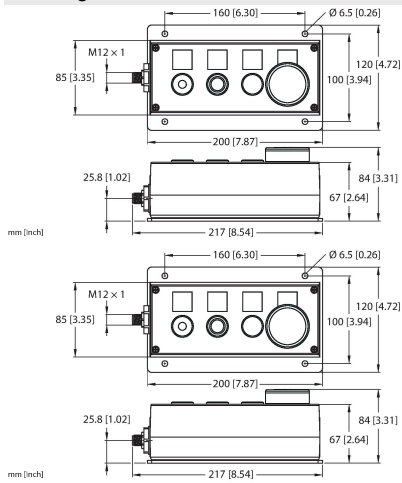
16-kanaals I/O-hub voor de aansluiting van 16 digitale PNP-signalen (in-/uitgang per kanaal vrij selecteerbaar) op een IO-Link-master



OPIL-E4-IO3-FE01 100036505

16-kanaals I/O-hub voor de aansluiting van 16 digitale PNP-signalen (in-/uitgang per kanaal vrij selecteerbaar) op een IO-Link-master

Afmetingen



Type

OPIL-E4-IO3-FE02

Identnr.

100036506

16-kanaals I/O-hub voor de aansluiting van 16 digitale PNP-signalen (in-/uitgang per kanaal vrij selecteerbaar) op een IO-Link-master

OPIL-E4-IO3-FE03

100036507

16-kanaals I/O-hub voor de aansluiting van 16 digitale PNP-signalen (in-/uitgang per kanaal vrij selecteerbaar) op een IO-Link-master