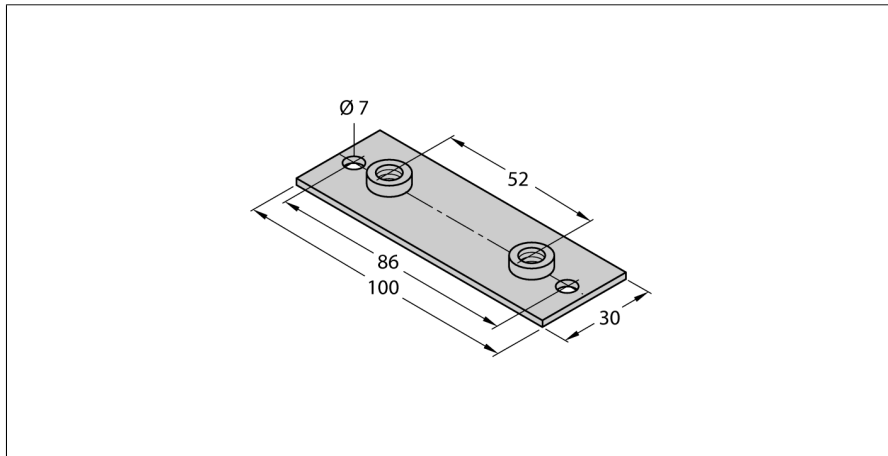


Toebehoren

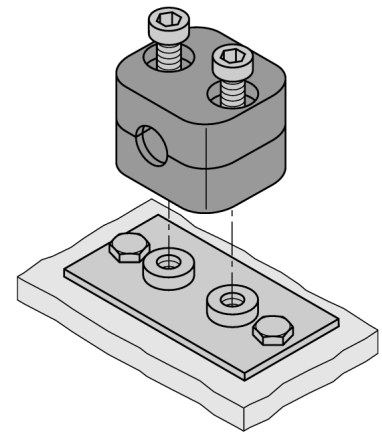
Lasplaat voor bevestigingsklemmen BSS-SPV5



- Lasplaat voor bevestigingsklemmen
- Materiaal: Metaal, ST 37

Algemene beschrijving

Het portfolio van de bevestigingsbeugels bestaat uit telkens twee halve plaatjes met inbegrip van twee binnenzeskantschroeven. Naar keuze kunnen hiervoor gepaste lasplaten met extra montageboorgaten worden gebruikt. Voor de montage op DIN-rail zijn geschikte DIN-rail-moeren verkrijgbaar.



Type	BSS-SPV5
Ident no.	6901324
Afmetingen	30 x 100 mm
Materiaal behuizing	metaal, ST 37