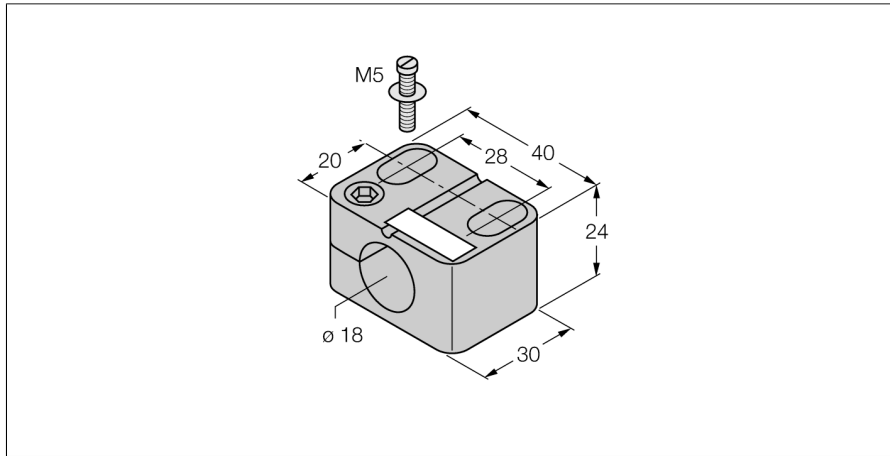


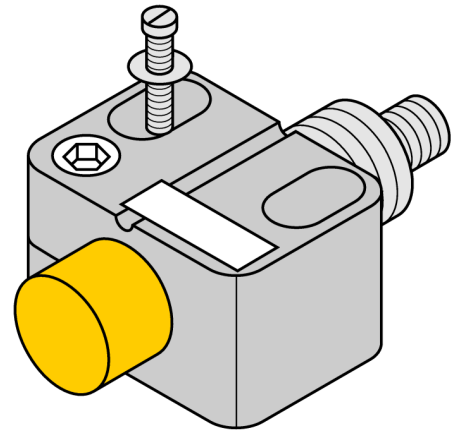
Toebehoren

Bevestigingsklem

BST-18N



- bevestigingsklem zonder vaste aanslag
- kunststof PA6



Type	BST-18N
Identnr.	6947215
Bouwvorm	toebehoren voor schroefdraad, M18
Afmetingen	30 x 40 x 24 mm
Materiaal behuizing	Kunststof, PA6, zwart
Max. aandraaimoment behuizingsmoer	1 Nm