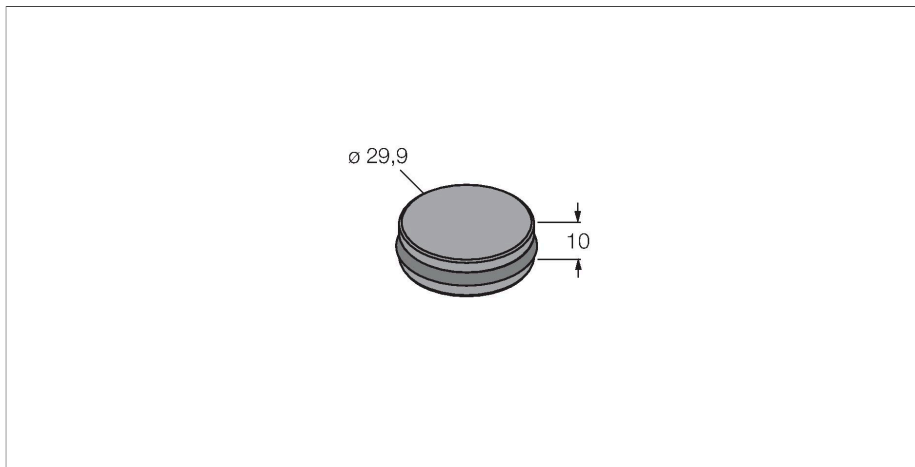


TW-R30-M-B128

Tag HF



Technische gegevens

Type	TW-R30-M-B128
Identnr.	7030210
Opmerking over het product	geschikt voor directe montage op en in metaal
Datatransmissie	inductieve koppeling
Technologie	HF RFID
Arbeidsfrequentie	13,56 MHz
Geheugentype	EEPROM
Chip	NXP I-Code SLI-X
Geheugengrootte	128 Byte
Geheugen	lezen/schrijven
Vrij bruikbaar geheugen	112 Byte
Aantal leesoperaties	onbeperkt
Aantal schrijfoperaties	10 ⁵
Typische leestijd	2 ms/Byte
Typische schrijftijd	3 ms/Byte
Radio- en protocolnormen	ISO 15693 NFC Typ 5
Minimumafstand tot metaal	0 mm
Temperatuur tijdens schrijf-/leestoegang	-25...+85 °C
Temperatuur buiten detectiebereik	-40...+85 °C
	140 °C, 1x100 h
Bouwvorm	Hard-tag, R30
Diameter	30 mm
Materiaal behuizing	Kunststof, PET
Materiaal actief vlak	Kunststof, PET, Zwart
Beschermingsgraad	IP68

Kenmerken

- 3 verschillende montage mogelijkheden (met toebehoren) in of op metaal
- EEPROM, geheugen 128 Byte
- Geschikt voor directe montage op en in metaal

Functieprincipe

De HF-schrijf-/leesapparaten met de arbeidsfrequentie 13,56 MHz vormen een transmissiezone, waarvan de grootte (0...500 mm) afhankelijk van de combinatie uit schrijf-/leeskop en tag varieert.

De vermelde schrijf-/leesafstanden geven enkel typische waarden onder laboratoriumomstandigheden weer zonder materiaalbeïnvloeding.

De schrijf-/leesafstanden van de tags voor montage in/op metaal werden in/op metaal bepaald.

Door componenttoleranties, inbouwsituatie in de toepassing, omgevingsomstandigheden en beïnvloeding door materialen (in het bijzonder metaal) kunnen de bereikbare afstanden tot 30 % afwijken.

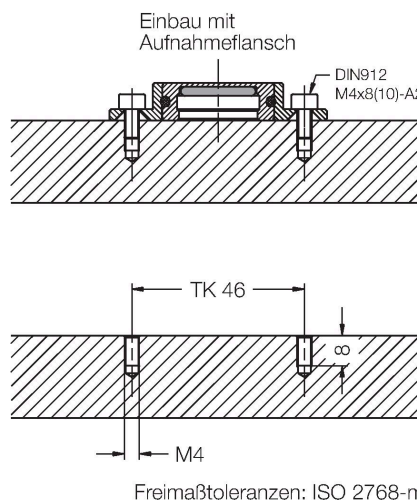
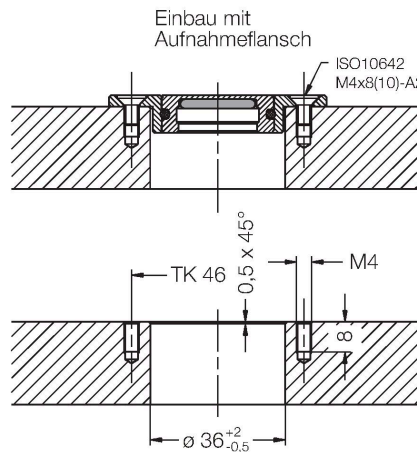
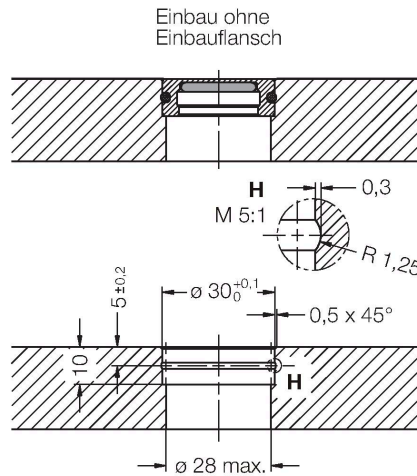
Daarom is een test van de toepassing (vooral bij het lezen en schrijven in de beweging) onder realistische omstandigheden absoluut noodzakelijk!

Technische gegevens

Hoeveelheid in de verpakking

1

Inbouw instructies / Beschrijving



Deze datadragers kunnen op 3 verschillende manieren worden gemonteerd:

1. ingieten of inlijmen van de datadrager (zonder montage) direct in het metaal
2. montage van de datadrager met montage in metaal (bevestiging met 2 schroeven)
3. montage van de datadrager met omgedraaide datadrager op metaal (bevestiging met 2 schroeven)

Toebehoren

MF-R30

6901150

De flens maakt de montage van de tag TW-R30-M-B128 (-K2) op of in metaal mogelijk.

