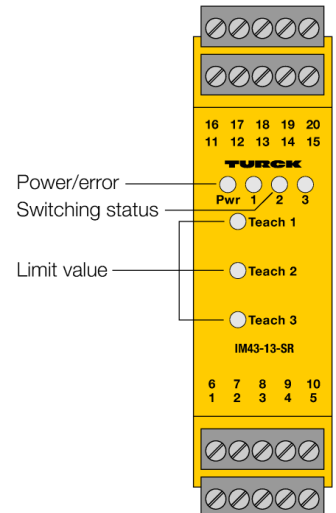
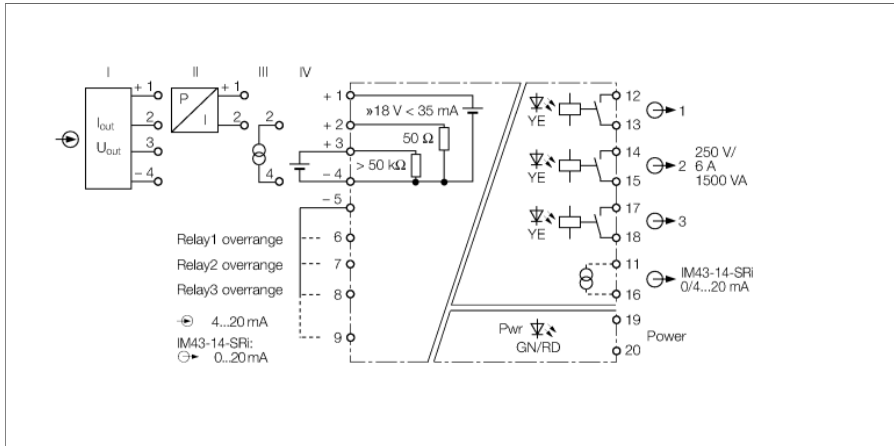


grenswaardensignaalgever

1-kanalig

IM43-13-SR



De 1-kanalige grenswaardensignaalgever IM43-13-SR bewaakt alternatief meetstromen van 0/4...20 mA of meetspanningen van 0/2...10 V op het overschrijden of onderschrijden van grenswaarden.

De drie grenswaarden worden met Teach-knoppen ingesteld.

Bovendien wordt een spanning van ca. 18 V (bij max. 35 mA) uitgegeven, waarmee transmitters resp. sensoren kunnen worden gevoed.

Een groene LED signaleert de bedrijfsspanning. Drie gele LED's geven de schakeltoestand van de betreffende uitgang weer.

De werkingsrichting van de relais wordt met jumpers aan de klemmen 5...8 ingesteld.

- bewaking van 3 grenswaarden van een stroom- of spanningsingang
- voeding van 2-draads- of 3-draadstransmitters/sensoren
- ingangskring: 0/4...20 mA, 0/2...10 V
- uitgangskring: drie onafhankelijke grenswaardenrelais
- instelling van de grenswaardenrelais met Teach-drukknop
- selectie van de werkingsrichting van de relais met drukkноп op de frontzijde
- universele bedrijfsspanning
- Volledige galvanische scheiding
- Ingang beveiligd tegen verkeerde polariteit
- c.FM_{US}, TR CU

Type	IM43-13-SR
Identnr.	7540041
Nominale spanning	Breed spanningsbereik
Bedrijfsspanning	20...250 VAC
Frequentie	40...70 Hz
Bedrijfsspanning U_s	20...250 VDC
Vermogensopname	≤ 5 W

Transmitteraansluiting	
Voedingsspanning	17 V/20 mA typ.
Stroom	35 mA
Spanningsingang	0/2...10 VDC
Ingangsweerstand (spanning)	≥ 50 k Ω
Stroomingang	0/4...20 mA
Ingangsweerstand (stroom)	≤ 50 Ω

Uitgangskringen	
Uitgangskringen (digitaal)	3 x relais (N.O.)
Schakelspanning relais	≤ 30 VDC / ≤ 250 VAC
Schakelstroom per uitgang	≤ 6 A
Schakelvermogen per uitgang	≤ 1500 VA
Schakelfrequentie	≤ 10 Hz

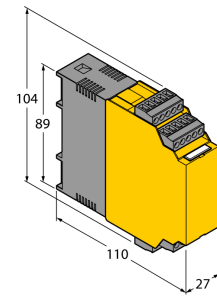
Transmissiegedrag	
Referentietemperatuur drukmembraan	23 °C
Temperatuurdrift	≤ 0.00075 % van eindwaarde / K

Galvanische scheiding	
Testspanning	2,5 kV RMS

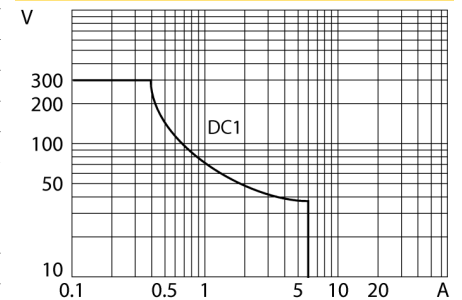
Displays/bedieningselementen	
Bedrijfsspanning	Groen
Schakeltoestand	Geel
Foutmelding	Rood

Mechanische gegevens	
Beschermingsgraad	IP20
Vlamweringsklasse volgens UL 94	V-0
Omgevingstemperatuur	-25...+70 °C
Opslagtemperatuur	-40...+80 °C
Afmetingen	104 x 27 x 110 mm
Gewicht	175 g
Montage-instructie	Montage op DIN-rail (NS35) of montageplaat
Materiaal behuizing	Kunststof, Polycarbonaat (PC)
Elektrische aansluiting	4 x 5-polig afneembare klemmenblokken, ompoolbeveiligd, schroefaansluiting
Aansluitdoorsnede	1 x 2,5 mm ² /2 x 1,5 mm ²
Aandraaimoment	0.5 Nm

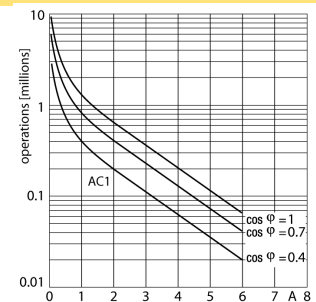
afmetingen



uitgangsrelais – lastcurve



uitgangsrelais – elektrische levensduur



Toebehoren

Type	Ident no.		Afmetingen
IM-CC-5X2BK/2BK	7541219	Trekveerklemmen voor IM-modules (niet- Ex-apparaten met 27 mm bouwbreedte); levering omvat: 4 stuks 5-polige zwarte klemmen.	