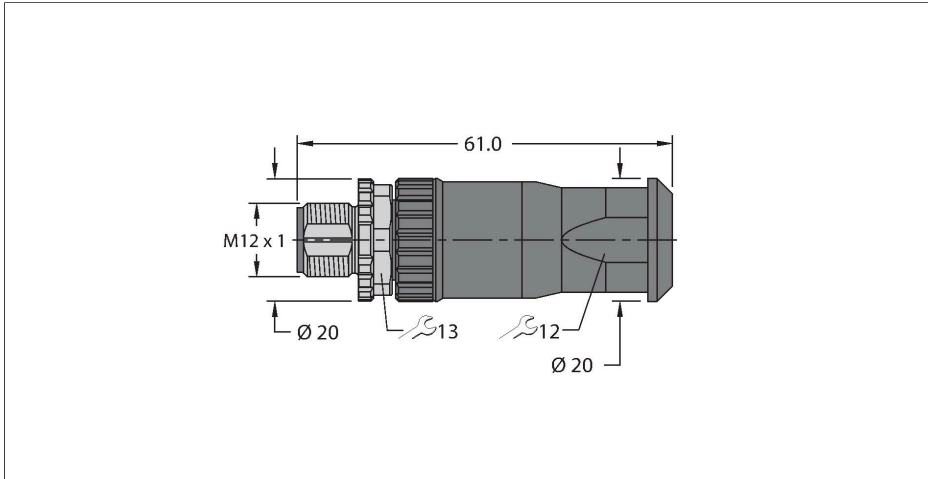


FW-ERSPM0516-SA-S-0408

Złącze rozbieralne

Złącze męskie M12 × 1, proste

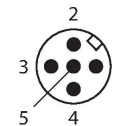


Cechy charakterystyczne



- Terminal zaciskowo-śrubowy
- Kodowanie A
- 5-stykowe
- Przepust kablowy: 4,0...8,0 mm
- Wielkość zacisku: 0,25...1,5 mm²
- Certyfikat: cULus

Przyporządkowanie styków



Dane techniczne

Typ	FW-ERSPM0516-SA-S-0408
Nr kat.	100002289
Zastępuje	100000589
Złącze A	Złącza, M12 × 1, Prosty, Kodowanie A
Liczba pinów	5
Styki	CuZn, Złoczone
Materiał wokół styków	Tworzywo sztuczne, PA, UL 94, Czarny
Uchwyt	Tworzywo sztuczne, PA6 GF, UL 94, Czarny
Nakrętka/śruba	mosiądz, CuZn, Niklowane
Uszczelnienie	Tworzywo sztuczne
Moment dokręcający	0.4 ... 0.4 Nm (Należy przestrzegać maks. momentu obrotowego uchwytu!)
Screw-in thread seal	FPM/FKM
External diameter of the cable	4...8 mm
Przekrój poprzeczny rdzenia/możliwości mocowania	0.25...1.5 mm ²
Tryb połączenia	połączenie zaciskowe/nacinające
Żywotność mechaniczna	> 100 Cykle dopasowania
Typ ochrony	IP67, (skręcone razem)
Właściwości elektryczne w temp. +20 °C	
Napięcie nominalne	60 V
Prąd	4 A

Dane techniczne

Właściwości chemiczne i mechaniczne

Stacjonarna	-40...+85 °C
-------------	--------------

Certyfikaty	cULus
-------------	-------