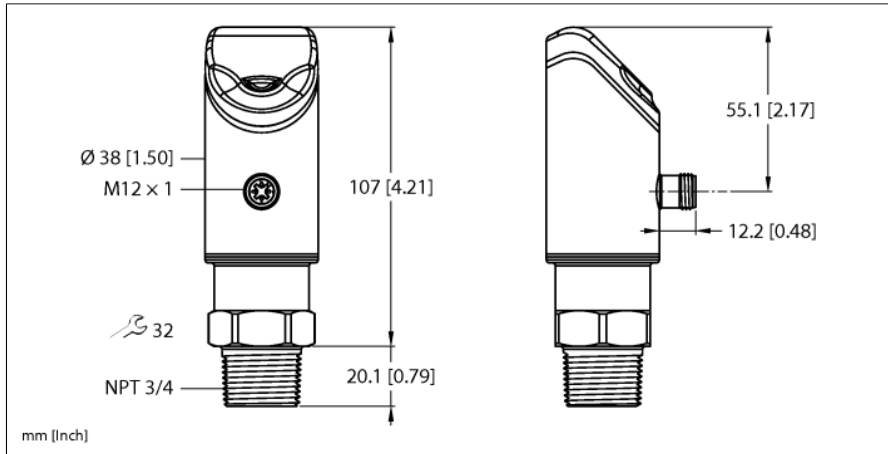


Czujnik ultradźwiękowy

Sterowanie poziomem

LUS211-130-34-2UPN8-H1141



Typ	LUS211-130-34-2UPN8-H1141
Nr kat.	100003166

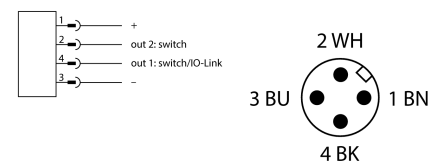
Dane ultrasonograficzne	
Funkcja	Przełącznik zbliżeniowy
Zasięg	130...1300 mm
Rozdzielczość	1 mm
minimalny zakres detekcji	10 mm
Częstotliwość wiązki ultradźwiękowej	200 kHz
Dryf temperaturowy	± 1.5% pełnej skali% w. końcowej
Długości krawędzi standardowego elementu aktywującego	100 mm
Prędkość najazdu	≤ 10 m/s
Prędkość przesuwu	≤ 2 m/s

Dane elektryczne	
Napięcie zasilania	18...33 V DC
Prąd bez obciążenia I ₀	≤ 150 mA
Rezystancja obciążenia	≤ 1000 Ω
Prąd szczytkowy	≤ 0.1 mA
Typowy czas odpowiedzi	< 90 ms
Opóźnienie załączenia	≤ 300 ms
Protokół komunikacyjny	IO-Link
Funkcja wyjścia	Styk NO/NZ, PNP
Wyjście 1	Wyjście dwustanowe lub tryb IO-Link
Wyjście 2	Wyjście dwustanowe
Częstotliwość przełączania	≤ 6.5 Hz
Histeresa	≤ 10 mm
Spadek napięcia przy I ₀	≤ 2.5 V
Zabezpieczenie przed zwarcie	tak
Zabezpieczenie przed odwrotną polaryzacją	tak
Opcja konfiguracji	Czujnik pojemnościowy IO-Link



- 4-cyfrowy, 2-kolorowy, 12-segmentowy wyświetlacz, z możliwością obracania o 180°
- Możliwość obrotu obudowy po podłączeniu połączenia procesowego
- Połączenie procesowe 3/4" NPT
- Strefa nieczułości: 13 cm
- Zakres: 130 cm
- Rozdzielczość: 1 mm
- Kąt rozwarcia wiązki ultradźwiękowej: ±16°
- 2 wyjścia przełączające, PNP/NPN
- NO/NZ programowalne
- Transmisja danych procesowych oraz parametryzacja przy użyciu IO-Link

Schemat podłączenia



Zasada działania

Czujniki ultradźwiękowe służą do bezkontaktowego wykrywania różnych obiektów za pomocą fal ultradźwiękowych. Nie ma znaczenia, czy obiekt jest przezroczysty, metaliczny, płynny, stały czy sypki. Negatywny wpływ na pracę czujników mają środowiska, w których występują spreje, pył lub deszcz.

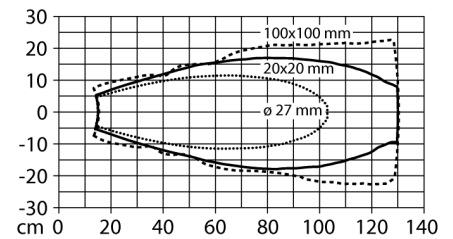
Stożkowy wykres dźwięku wskazuje obszar wykrywania czujnika. Zgodnie z normą EN 60947-5-2 użyte zostały kwadratowe cele o wymiarach (20 × 20 mm, 100 × 100 mm) oraz okrągłe pręty o średnicy 27 mm.

Ważne: Obszary wykrywania dla pozostałych celów mogą się różnić od standardowych

IO-Link	
Specyfikacja IO-Link	V 1.1
IO-Link port type	Class A
Communication mode	COM 2 (38.4 kBaud)
Process data width	32 bit
Measured value information	15 bit
Switchpoint information	4 bit
Frame type	2,2
Minimum cycle time	5 ms
Funkcja styk 4	IO-Link
Function Pin 2	DI
Maximum cable length	20 m
Profile support	Profil inteligentnego czujnika/Smart Sensor Profile
W zestawie SIDI GSDML	Tak

ze względu na różne właściwości odbicia oraz kształty.

Stożek ultradźwiękowy



Dane mechaniczne	
Wykonanie	Gładki cylinder, LUS
Kierunek promieniowania	prosty
Wymiary	Ø 38 x 127.1 mm
Materiał obudowy	Stal nierdzewna / tworzywo sztuczne, 1.4404 (AISI 316L) / Grilamid TR90 UV
Transducer material	tworzywo sztuczne, Żywica epoksydowa i pianka PU
Połączenie elektryczne	Złącze, M12 × 1, 4-przewodowy
Podłączenie procesowe	3/4" NPT
Temperatura pracy	-25...+70 °C
Wytrzymałość ciśnieniowa	0,5...5 bar
Stopień ochrony	IP67 IP69K
	Brak atestu UL
Testy/aprobaty	
Deklaracja zgodności EN ISO/IEC	EN 60947-5-2
Certyfikaty	CE cULus