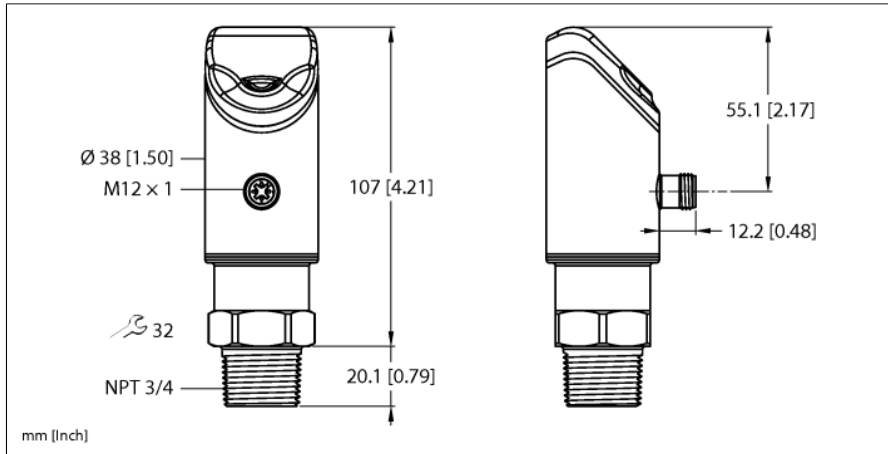


Czujnik ultradźwiękowy Sterowanie poziomem LUS211-40-34-LI2UPN8-H1141



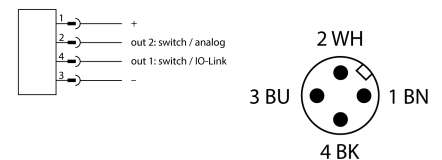
Typ	LUS211-40-34-LI2UPN8-H1141
Nr kat.	100003168

Dane ultrasonograficzne	
Funkcja	Przełącznik zbliżeniowy
Zasięg	5...400 mm
Rozdzielczość	0,5 mm
minimalny zakres pomiarowy	50 mm
minimalny zakres detekcji	5 mm
Częstotliwość wiązki ultradźwiękowej	320 kHz
Drift temperaturowy	± 1.5% pełnej skali% w. końcowej
Długości krawędzi standardowego elementu aktywującego	20 mm
Prędkość najazdu	≤ 3 m/s
Prędkość przesuwu	≤ 1.3 m/s

Dane elektryczne	
Napięcie zasilania	18...33 V DC
Prąd bez obciążenia I ₀	≤ 150 mA
Rezystancja obciążenia	≤ 1000 Ω
Prąd szczytkowy	≤ 0.1 mA
Typowy czas odpowiedzi	< 60 ms
Opóźnienie załączenia	≤ 300 ms
Protokół komunikacyjny	IO-Link
Funkcja wyjścia	Styk NO/NZ, PNP/NPN, wyjście analogowe
Wyjście 1	Wyjście dwustanowe lub tryb IO-Link
Wyjście 2	Wyjście analogowe
wyjście prądowe	4...20 mA
Rezystancja obciążenia, wyjście prądowe	≤ 0.5 kΩ
Napięcie wyjściowe	0...10 V
Rezystancja obciążenia wyjścia napięciowego	≥ 8 kΩ
Częstotliwość przełączania	≤ 5 Hz
Histereza	≤ 50 mm
Spadek napięcia przy I ₀	≤ 2.5 V
Zabezpieczenie przed zwarcieniem	tak
Zabezpieczenie przed odwrotną polaryzacją	tak
Opcja konfiguracji	Czujnik pojemnościowy IO-Link

- 4-cyfrowy, 2-kolorowy, 12-segmentowy wyświetlacz, z możliwością obracania o 180°
- Możliwość obrotu obudowy po podłączeniu połączenia procesowego
- Połączenie procesowe 3/4" NPT
- Strefa nieczułości: 0,5 cm
- Zakres: 40 cm
- Rozdzielczość: 0,5 mm
- Kąt rozwarcia wiązki ultradźwiękowej: ±15°
- 1 wyjście przełączające, PNP/NPN
- 1 wyjście analogowe, 4...20 mA / 0...10 V / dodatkowe wyjście przełączające, PNP/NPN
- NO/NZ programowalne
- Transmisja danych procesowych oraz parametryzacja przy użyciu IO-Link

Schemat podłączenia



Zasada działania

Czujniki ultradźwiękowe służą do bezkontaktowego wykrywania różnych obiektów za pomocą fal ultradźwiękowych. Nie ma znaczenia, czy obiekt jest przezroczysty, metaliczny, płynny, stały czy sypki. Negatywny wpływ na pracę czujników mają środowiska, w których występują spreje, pył lub deszcz.

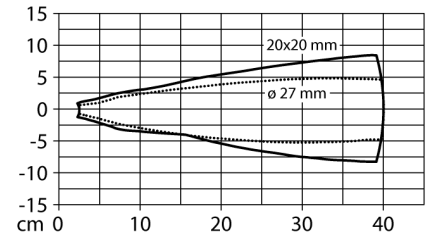
Stożkowy wykres dźwięku wskazuje obszar wykrywania czujnika. Zgodnie z normą EN 60947-5-7 użyte zostały kwadratowe cele o

IO-Link	
Specyfikacja IO-Link	V 1.1
IO-Link port type	Class A
Communication mode	COM 2 (38.4 kBaud)
Process data width	32 bit
Measured value information	15 bit
Switchpoint information	4 bit
Frame type	2.2
Minimum cycle time	5 ms
Funkcja styk 4	IO-Link
Function Pin 2	DI
Maximum cable length	20 m
Profile support	Profil inteligentnego czujnika/Smart Sensor Profile
W zestawie SIDI GSDML	Tak

wymiarach (20 × 20 mm, 100 × 100 mm) oraz okrągłe pręty o średnicy 27 mm.

Ważne: Obszary wykrywania dla pozostałych celów mogą się różnić od standardowych ze względu na różne właściwości odbicia oraz kształty.

Stożek ultradźwiękowy



Dane mechaniczne	
Wykonanie	Gładki cylinder, LUS
Kierunek promieniowania	prosty
Wymiary	Ø 38 x 127.1 mm
Materiał obudowy	Stal nierdzewna / tworzywo sztuczne, 1.4404 (AISI 316L) / Grilamid TR90 UV
Transducer material	tworzywo sztuczne, Żywica epoksydowa i pianka PU
Połączenie elektryczne	Złącze, M12 × 1, 4-przewodowy
Podłączenie procesowe	3/4" NPT
Temperatura pracy	-25...+70 °C
Wytrzymałość ciśnieniowa	0,5...5 bar
Stopień ochrony	IP67 IP69K
	Brak atestu UL

Testy/aprobaty	
Deklaracja zgodności EN ISO/IEC	EN 60947-5-7
Certyfikaty	CE cULus

Akcesoria - funkcja

Typ	Nr kat.		Rysunek wymiarowy
USB-2-IOL-0002	6825482	Master IO-Link ze zintegrowanym portem USB	
BL67-4IOL	6827386	4-kanalowy moduł nadrzędny IO-Link dla systemu zdalnych I/O BL67	
BL20-E-4IOL	6827385	4-kanalowy moduł nadrzędny IO-Link dla systemu zdalnych I/O BL20	
TBEN-S2-4IOL	6814024	Kompaktowy, wieloprotokółowy moduł I/O, 4 porty mastera IO-Link 1.1 klasa A, 4 uniwersalne kanały PNP 0,5 A	