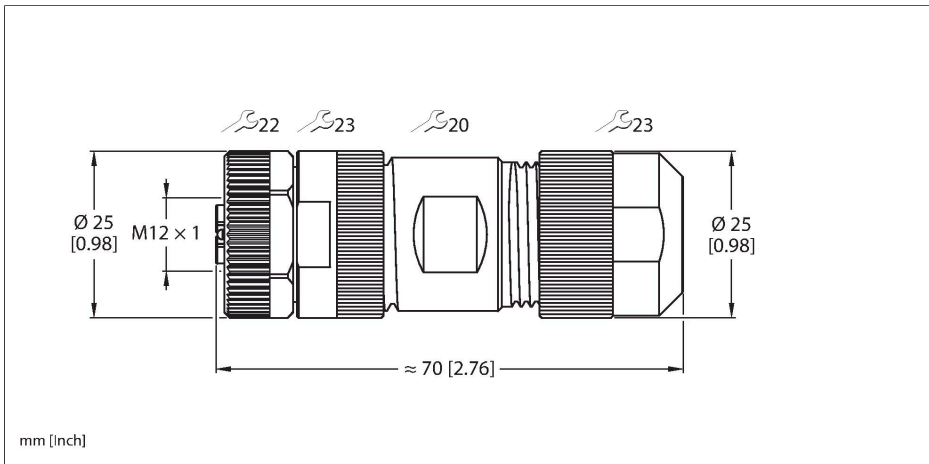


FW-ERKPM0514-PL-S-0813

Złącze rozbieralne – Zasilanie M12

Złącze żeńskie, M12 × 1, proste



Dane techniczne

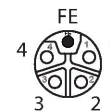
Typ	FW-ERKPM0514-PL-S-0813
Nr kat.	100008139
Złącze A	Złącze żeńskie, M12 × 1, Prosty, Kodowanie L
Liczba pinów	4+FE
Styki	mosiądz, CuZn, Złoczone
Materiał wokół styków	Tworzywo sztuczne, PA UL94-V0, Szary
Uchwyt	Tworzywo sztuczne, Czarny
Nakrętka/śruba	Odlew ciśnieniowy cynku, GD-Zn, Niklowane
Uszczelnienie	Tworzywo sztuczne, FPM/FKM
External diameter of the cable	8...13 mm
Przekrój poprzeczny rdzenia/możliwości mocowania	0.75...2.5 mm ²
Tryb połączenia	połączenie zaciskowe/nacinające
Żywotność mechaniczna	> 100 Cykle dopasowania
Typ ochrony	IP67, (skręcone razem)
Właściwości elektryczne w temp. +20 °C	
Napięcie nominalne	50 V _{AC} /63 V _{DC}
Prąd	16 A
Właściwości chemiczne i mechaniczne	
Stacjonarna	-40...+85 °C
Certyfikaty	Certyfikat cULus

Cechy charakterystyczne

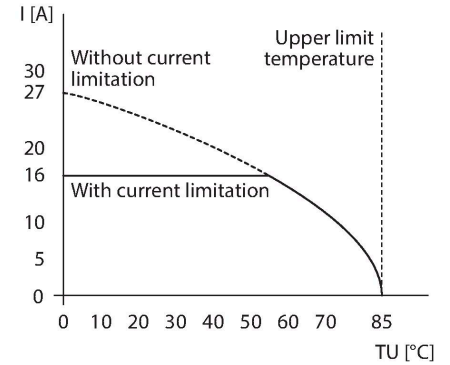


- Kodowanie L
- Metalowa nakrętka łącząca
- Terminal zaciskowo-śrubowy
- 5-stykowe (4+FE)
- Przejściówka przewodu: 8,0...13,0 mm
- Obciążalność zacisku:
 - Maks. 1,5 mm² lub 16 AWG (z tulejką kablową)
 - Maks. 2,5 mm² lub 14 AWG (bez tulejki kablowej)

Przyporządkowanie styków



charakterystyka prądowa



Akcesoria

Rysunek wymiarowy	Typ	Nr kat.	
	RKP56PLB-2/TXG	100006303	Kabel połączeniowy, złącze żeńskie M12, proste, 5-styk., długość kabla: 2 m, materiał powłoki: PVC, szary
	RSP56PLB-2/TXG	100018910	Kabel połączeniowy, złącze męskie M12, proste, 5-styk.; długość kabla: 2 m, materiał powłoki: PVC, szary