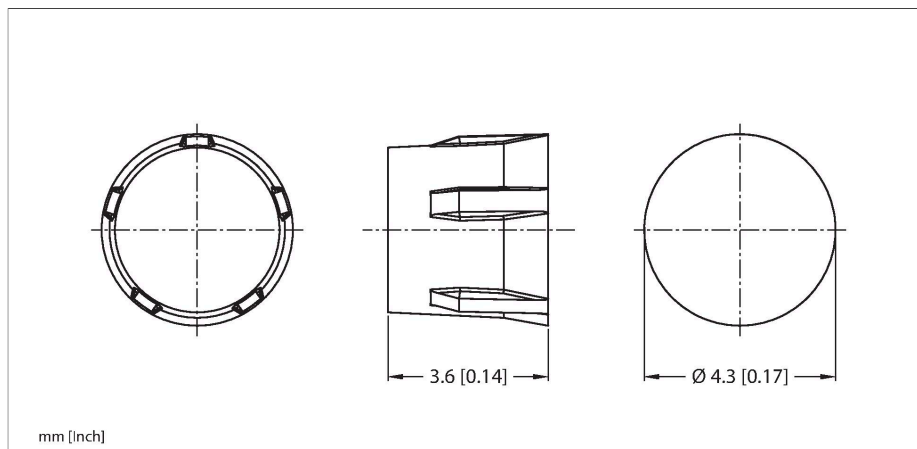


# TW-R4-3-M-B320-10PCS

## Znacznik HF – W metalu



### Cechy charakterystyczne

- Znacznik do montażu na powierzchni metalowej
- Pamięć EEPROM 320 bajtów
- Do montażu bezpośredniego na powierzchni metalowej i w metalu

### Zasada działania

Urządzenia odczytująco-zapisujące HF o częstotliwości pracy 13,56 MHz tworzą strefę transmisji, której wielkość (0..500 mm) zależy od używanej głowicy odczytująco-zapisującej i znacznika. Wymienione tutaj odległości zapisu/odczytu reprezentują standardowe wartości zmierzone w warunkach laboratoryjnych bez uwzględnienia wpływu otaczających materiałów. Odległości zapisu/odczytu znaczników przeznaczonych do montażu w/n metalu zostały określone w/na metalu. Osiągane rzeczywiste wartości mogą się różnić nawet do 30% ze względu na tolerancję komponentów, warunki montażowe, warunki otoczenia i jakość materiałów (szczególnie podczas montażu w metalu). Dlatego niezbędny jest test aplikacji w rzeczywistych warunkach (szczególnie z wykonaniem zapisu/odczytu „w locie”)!

### Dane techniczne

Typ	TW-R4-3-M-B320-10PCS
Nr kat.	100013771
Uwaga dotycząca produktu	Do montażu bezpośredniego na powierzchni metalowej i w metalu
Dane transferu	indukcyjność połączenia
Technologia	HF RFID
Częstotliwość pracy	13.56 MHz
Typ pamięci	EEPROM
Chip	NXP I-Code SLIX2
Rozmiar pamięci	320 Bajt
Pamięć	odczyt/zapis
Pamięć dostępna	316 Bajt
	Możliwość zabezpieczenia hasłem dostępu do danych w tagu (wymaga oprogramowania sprzętowego Xv98 lub nowszego w urządzeniu odczytująco-zapisującym)
Liczba operacji odczytu	bez ograniczeń
Liczba operacji zapisu	10 <sup>5</sup>
Typowy czas odczytu	2 ms/bajt
Typowy czas zapisu	3 ms/bajt
Komunikacja radiowa i standard protokołu	ISO 15693 NFC Typ 5
Minimum distance to metal	0 mm
Temperatura podczas dostępu do odczytu/zapisu	-40...+85 °C
Temperatura poza zakresem wykrywania	-45...+85 °C
Wykonanie	Twarda zawieszka, R4
Średnica	4.3 mm
Wysokość obudowy	3.6 mm

## Dane techniczne

Materiał obudowy	Tworzywo sztuczne, PPA-GF30
Materiał powierzchni aktywnej	tworzywo sztuczne, żółta
Stopień ochrony	IP68
Packaging unit	10