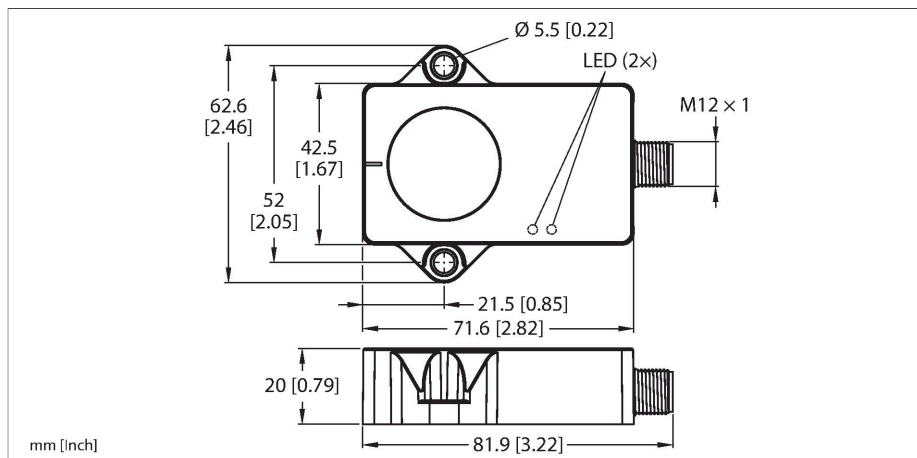


B1N360V-QR20-IOLX3-H1141

Inklinometr



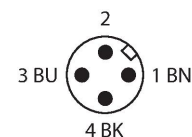
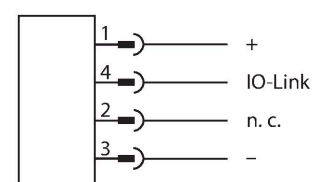
Dane techniczne

Typ	B1N360V-QR20-IOLX3-H1141
Nr kat.	100025084
Measuring principle	Przyspieszenie
Dane ogólne	
Zakres pomiarowy	0...360 °
Liczba osi pomiarowych	1
Dokładność powtarzalności	≤ 0.05 % pełnej skali
Błąd liniowości	≤ 0.2 %
Dryft temperaturowy	≤ ± 0.006 %/K
Rozdzielczość	≤ 0.01 °
Dane elektryczne	
Napięcie zasilania	18...30 V DC
Tętnienie szczytkowe	≤ 10 % U _{ss}
Napięcie testowe izolacji	≤ 0.5 kV
Ochrona przed przerwą w obwodzie/odwrotną polaryzacją	tak
Protokół komunikacyjny	IO-Link
Pobór prądu	< 50 mA
IO-Link	
Communication mode	COM 3 (230.4 kBaud)
Minimum cycle time	1.3 ms
Funkcja styk 4	IO-Link
Dane mechaniczne	
Wykonanie	Prostopadłościenny, QR20
Wymiary	71.6 x 62.6 x 20 mm
Materiał obudowy	Tworzywo sztuczne, Ultem
Połączenie elektryczne	Złącze, M12 × 1

Cechy charakterystyczne

- Prostopadłościenny, tworzywo sztuczne, Ultem
- Wskazanie stanu za pomocą diody LED
- Wykrywanie kąta z użyciem jednej osi o zakresie pomiarowym 360°
- Wykrywanie temperatury od -40 °C do 85 °C
- Wysoki stopień ochrony IP68/IP69K
- Odporność na mgłę solną oraz gwałtowne zmiany temperatury
- 18...30 V DC
- Męskie złącze M12 × 1, 4-stykowe
- Komunikacja za pomocą IO-Link

Schemat podłączenia



Zasada działania

Inklinometry wykorzystują ogniwo pomiarowe przyspieszenia do określania kąta. Grawitacja ziemską stanowi punkt odniesienia. Jeżeli inklinometr zmienia swój kąt względem grawitacji Ziemi, zostanie to wykryte przez ogniwo pomiarowe przyspieszenia. Sygnał jest następnie linearyzowany tak, aby uzyskać wartość proporcjonalną do kąta.

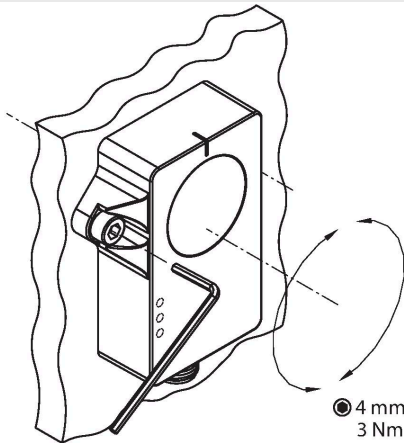
Dane techniczne

Warunki środowiskowe	
Temperatura pracy	-40...+85 °C
Zmiany temperaturowe (EN60068-2-14)	-40... +85 °C; 20 cykli
Odporność na wibracje (EN 60068-2-6)	20 g; 5 h/oś; 3 osie
Odporność na uderzenia (EN 60068-2-27)	150 g; 4 ms, ½ sinusoidy
Stopień ochrony	IP68 IP69K
MTTF	548 rok/lata zgodnie z SN 29500 (Ed. 99) 40 °C
Wskaźnik napięcia zasilania	LED, zielony
Wskaźnik zakresu pomiarowego	LED, żółta

Zastosowana zasada pomiaru upraszcza montaż i rozruch. Wytrzymałe czujniki umieszcza się stroną z wypełnieniem na płaskiej powierzchni, aby zakryć wypełniacz. Następnie czujniki przykręca się dwiema śrubami.
Czujnik może również wykrywać temperaturę, dzięki czemu umożliwia też monitorowanie stanu maszyny.

Instrukcja montażu

Instrukcja montażu / Opis

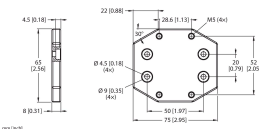


Zastosowana zasada pomiaru upraszcza montaż i oddanie do eksploatacji, między innymi dlatego, że metalowe środowisko nie koliduje z zasadą pomiaru. Zielona dioda LED wskazuje, czy czujnik jest prawidłowo zasilany. Zielona migająca dioda LED wskazuje, że komunikacja IO-Link jest aktywna. Jedna żółta dioda LED na oś pochylania działająca jak wskaźnik pozycji zerowej w celu ułatwienia rozruchu. Świeci stale, gdy pozycja inklinometru znajduje się w obrębie $\pm 0,5^\circ$ wokół punktu środkowego. Dioda LED miga z rosnącą częstotliwością, im bardziej czujnik zbliża się do położenia środkowego.

Akcesoria

AP-Q20L60-QR20

100029224



Płyta adaptera do montażu obudowy QR20 z otworami montażowymi do obudowy Q20L60

Akcesoria

Rysunek wymiarowy

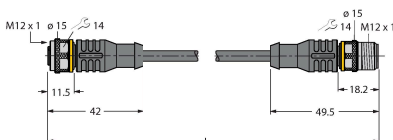
Typ

Nr kat.

RKC4T-2-RSC4T/TXL

6625604

Kabel przedłużający, złącze żeńskie M12, proste, 3-styk. — złącze męskie M12, proste, 3-styk.; długość kabla: 2 m, materiał powłoki: PUR, czarny; aprobatą cULus



Rysunek wymiarowy

Typ

RKC4T-2/TXL

Nr kat.

6625500

Kabel połączeniowy, złącze żeńskie M12, proste, 3-styk., długość kabla: 2 m, materiał powłoki: PUR, czarny; aprobatą cULus

