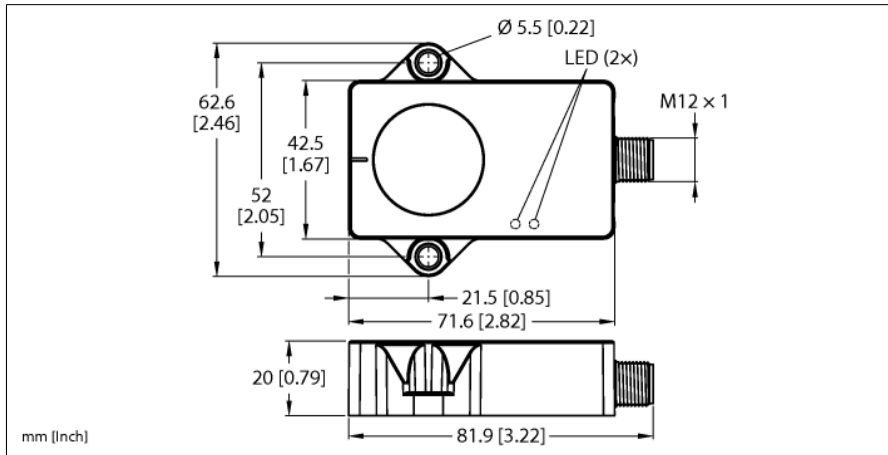


# Inklinometr

## B1N360V-QR20-2LI2X3-H1151



Typ	B1N360V-QR20-2LI2X3-H1151
Nr kat.	100030753

Measuring principle	Przyspieszenie
---------------------	----------------

Dane ogólne	
Rozdzielczość	16 bit
Zakres pomiarowy	0...360°
Liczba osi pomiarowych	1
Dokładność powtarzalności	≤ 0.05 % pełnej skali
Błąd liniowości	≤ 0.2 %
Dryft temperaturowy	≤ ± 0.006 %/K

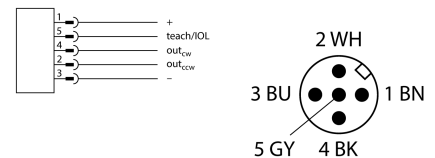
Dane elektryczne	
Napięcie zasilania	15...30 V DC
Tętnienie szczytowe	≤ 10 % U <sub>is</sub>
Napięcie testowe izolacji	≤ 0.5 kV
Zabezpieczenie przed zwarcieniem	tak
Ochrona przed przerwą w obwodzie/odwrotną polaryzacją	tak/ tak
Funkcja wyjścia	5-stykowe, Wyjście analogowe
wyjście prądowe	4...20 mA
Rezystancja obciążenia wyjścia napięciowego	≥ 4.7 kΩ
Rezystancja obciążenia, wyjście prądowe	≤ 0.4 kΩ
Pobór prądu	< 80 mA

Dane mechaniczne	
Wykonanie	Prostopadłościenny, QR20
Wymiary	71.6 x 62.6 x 20 mm
Materiał obudowy	Tworzywo sztuczne, Ultem
Połączenie elektryczne	Złącze, M12 × 1

Warunki środowiskowe	
Temperatura pracy	-40...+85 °C
Zmiany temperaturowe (EN60068-2-14)	-40... +85 °C; 20 cykli
Odporność na wibracje (EN 60068-2-6)	20 g; 5 h/oś; 3 osie
Odporność na uderzenia (EN 60068-2-27)	150 g; 4 ms, ½ sinusoidy
Stopień ochrony	IP68 IP69K
MTTF	297 rok/lata zgodnie z SN 29500 (Ed. 99) 40 °C

- Prostopadłościenny, tworzywo sztuczne, Ultem
- Wskazanie stanu za pomocą diody LED
- Wykrywanie kąta z użyciem jednej osi o zakresie pomiarowym 360 °
- Wysoki stopień ochrony IP68/IP69K
- Odporność na mgłę solną oraz gwałtowne zmiany temperatury
- 15...30 V DC
- Złącze męskie M12 × 1, 5-stykowe
- Dwa przeciwstawne analogowe wyjścia 4...20 mA zwiększają poziom bezpieczeństwa maszyny poprzez redundancję
- Punkt początkowy, końcowy i środkowy zakresu pomiarowego można regulować za pomocą adaptera uczenia TX1-Q20L60
- Możliwość indywidualnej parametryzacji za pomocą USB-2-IOL-0002

### Schemat podłączenia



### Zasada działania

Inklinometry wykorzystują ogniwo pomiarowe przyspieszenia do określania kąta. Grawitacja ziemską stanowi punkt odniesienia. Jeżeli inklinomierz zmienia swój kąt względem grawitacji Ziemi, zostanie to wykryte przez ogniwo pomiarowe przyspieszenia.

Wytrzymałe czujniki umieszcza się stroną z wypełnieniem na płaskiej powierzchni, aby zakryć wypełniacz. Następnie czujniki przykręca się dwiema śrubami.

Wskaźnik napięcia zasilania	LED, zielony
Wskaźnik zakresu pomiarowego	LED, żółta

## Akcesoria montażowe

Typ	Nr kat.		Rysunek wymiarowy
AP-Q20L60-QR20	100029224	Płyta adaptera do montażu obudowy QR20 z otworami montażowymi do obudowy Q20L60	

## Akcesoria - funkcja

Typ	Nr kat.		Rysunek wymiarowy
USB-2-IOL-0002	6825482	Master IO-Link ze zintegrowanym portem USB	
TX1-Q20L60	6967114	Adapter uczący dla enkoderów indukcyjnych, czujników przemieszczenia liniowego i kątownego oraz czujników ultradźwiękowych i pojemnościowych	