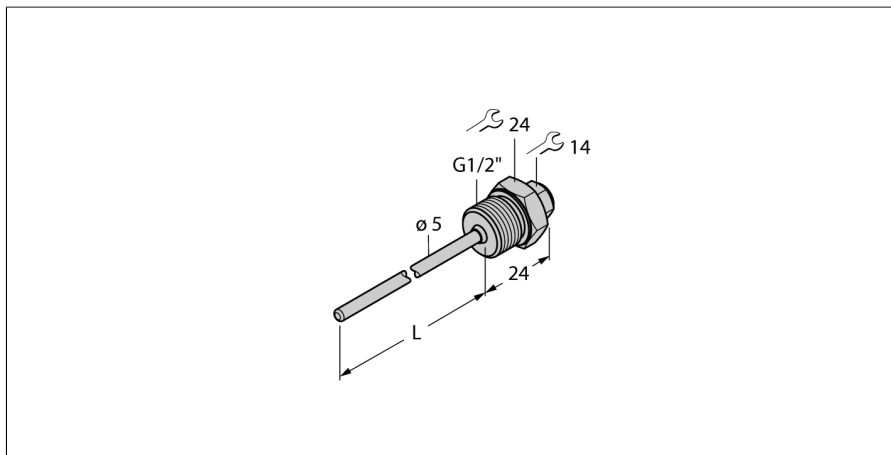


# Akcesoria

## gniazdo termiczne

### Dla czujników temperatury

### THW-3-G1/2-A4-L086



- Rurka ochronna do montażu czujników temperatury
- Średnica sondy 3 mm
- Połączenie procesowe G1/2", gwint męski
- Głębokość zanurzenia 86 mm

#### Opis ogólny

Gniazda termiczne stosowane są w celu uniknięcia montażu sond pomiarowych pod ciśnieniem. Zapobiega się też w ten sposób bezpośredniemu kontaktowi z medium. Sonda pomiarowa może być wymieniana bez potrzeby przerywania procesu.

Typ	THW-3-G1/2-A4-L086
Nr kat.	100050343

Zakres temperatur	
Zakres pomiarowy	-50...350 °C
	-58...662 °F
Głębokość zanurzenia L	86 mm
Outer diameter	5 mm

Dane mechaniczne	
Materiał obudowy	Stal nierdzewna, 1.4404 (AISI 316L)
Internal diameter	3.1 mm
Podłączenie procesowe	Gwint męski G 1/2"
Wytrzymałość ciśnieniowa	400 bar
Maks. moment dokręcenia nakrętki obudowy	100 Nm