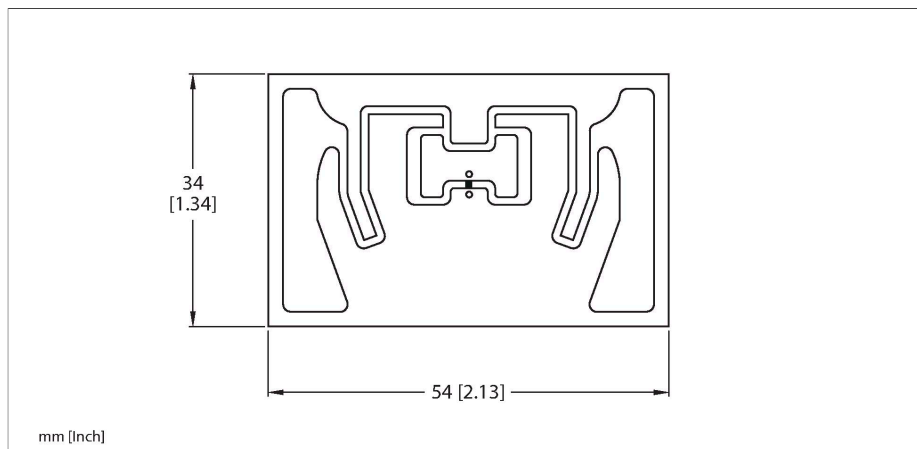


# TW860-960-L54-34-P-B36-3KPCS

## Znacznik UHF



### Dane techniczne

Typ	TW860-960-L54-34-P-B36-3KPCS
Nr kat.	100050385
Uwaga dotycząca produktu	Samoprzylepna etykieta Smart-Label
Dane transferu	zmienne pole elektromagnetyczne
Technologia	UHF RFID
Region użytkowania (UHF)	Globalnie (860...960 MHz) ETSI (865...868 MHz) FCC (902...928 MHz)
Komunikacja radiowa i standard protokołu	ISO 18000-63 EPCglobal Gen 2
Wykonanie	Inteligentna etykiety
Packaging unit	1

### Dane techniczne

Typ	TW860-960-L54-34-P-B36-3KPCS
Nr kat.	100050385
Uwaga dotycząca produktu	Samoprzylepna etykieta Smart-Label
Dane transferu	zmienne pole elektromagnetyczne
Technologia	UHF RFID
Region użytkowania (UHF)	Globalnie (860...960 MHz) ETSI (865...868 MHz) FCC (902...928 MHz)
Zakres odczytu w przypadku metali	10 m (2W ERP)
Typ pamięci	EEPROM
Chip	Impinj M730
Rozmiar pamięci	36 Bajt
Pamięć	odczyt/zapis
EPC memory	16 byte
Liczba operacji odczytu	bez ograniczeń
Liczba operacji zapisu	10 <sup>5</sup>
Typowy czas odczytu	2 ms/bajt

### Cechy charakterystyczne

- EEPROM, pamięć 36 bajtów
- Pamięć TID: 12 bajtów

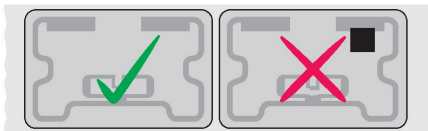
### Zasada działania

Kształt strefy transmisji głowic czytająco-zapisujących UHF zależy od samej głowicy i nośnika danych. Podane odległości odczytu/zapisu są wartościami standardowymi zmierzonymi w warunkach laboratoryjnych. Odległości te mogą ulec zmianie z uwagi na tolerancję komponentów, warunki montażowe, warunki otoczenia oraz wpływ materiałów (szczególnie metalu). Dlatego niezbędny jest test aplikacji w rzeczywistych warunkach (szczególnie z wykonaniem zapisu/odczytu "w locie")!

## Dane techniczne

Typowy czas zapisu	3 ms/bajt
Komunikacja radiowa i standard protokołu	ISO 18000-63 EPCglobal Gen 2
Temperatura podczas dostępu do odczytu/zapisu	-40...+85 °C
Temperatura poza zakresem wykrywania	-40...+85 °C
Wykonanie	Inteligentna etykiety
Długość obudowy	55 mm
Szerokość obudowy	32 mm
Packaging unit	1

## Instrukcja montażu / Opis



### Informacje ogólne

Montując znaczniki, przed ich przymocowaniem należy je zdjąć z rolki. Usunąć brud z powierzchni, które mają być klejone i pozostawić do wyschnięcia. Płyny, oleje, tłuszcze i inne substancje mogą zmniejszać skuteczność działania spoiwa. Jeśli to możliwe, znacznik należy mocować w temperaturze pokojowej (20–25 °C).

Wadliwe znaczniki są oznaczone czarną kropką. Nie używać tego znacznika. W momencie dostawy liczbę oznaczonych, wadliwych znaczników dodaje się do łącznej liczby dostarczonych inteligentnych znaczników.