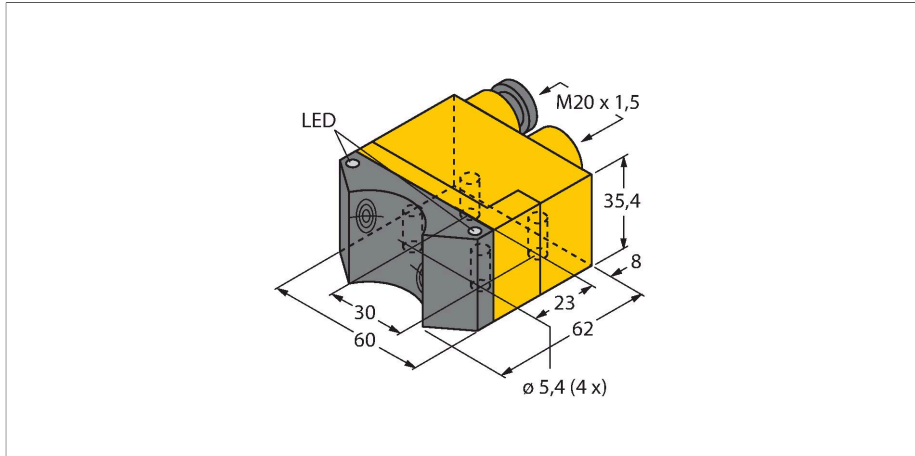


NI4-DSU35TC-2AP4X2

Czujnik indukcyjny – czujnik podwójny dla napędów obrotowych



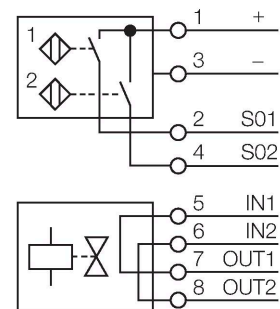
Dane techniczne

Typ	NI4-DSU35TC-2AP4X2
Nr kat.	1569902
Dane ogólne	
Znamionowy zakres detekcji	4 mm
Warunki montażowe	Niepowierzchniowy
Współczynniki korekcji	St37 = 1; Al = 0,3; stal nierdzewna = 0,7; Ms = 0,4
Dokładność powtarzalności	≤ 2 % pełnej skali
Dryft temperaturowy	≤ ±10 %
Histereza	3...15 %
Dane elektryczne	
Napięcie zasilania	10...65 V DC
Tętnienie szczytkowe	≤ 10 % U _{ss}
Nominalny prąd zasilania DC	≤ 200 mA
Prąd bez obciążenia	15 mA
Prąd szczytkowy	≤ 0.1 mA
Napięcie testowe izolacji	≤ 0.5 kV
Zabezpieczenie przed zwarciami	tak / Cykliczne
Spadek napięcia przy I _o	≤ 1.8 V
Ochrona przed przerwą w obwodzie/odwrotną polaryzacją	tak / Całkowite
Funkcja wyjścia	4-przewodowy, Styk NO, PNP
Kontrola zaworu	≤ 2,5 A / ≤ 250 V
Częstotliwość przełączania	0.05 kHz
Dane mechaniczne	
Wykonanie	czujnik podwójny dla napędów obrotowych, DSU35

Cechy charakterystyczne

- obudowa prostokątna typu DSU35
- tworzywo sztuczne PP-GF30-VO
- dwa wyjścia monitorujące pozycję elementu obrotowego
- do montażu na wszystkich standardowych elementach wykonawczych
- 2 wyjścia PNP NO
- 4-przewodowy DC, 10...65 VDC
- terminal zaciskowy

Schemat podłączenia

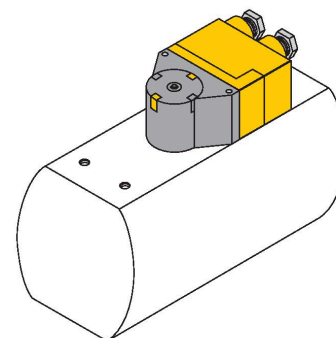


Zasada działania

Czujniki indukcyjne przeznaczone są do bezkontaktowej detekcji metalowych obiektów. Czujniki podwójne zostały specjalnie zaprojektowane do detekcji stanu zaworów i napędów obrotowych. Łączą one zalety pewności pracy czujników indukcyjnych oraz elastyczności zastosowania systemów w obudowach modułowych.

Dane techniczne

Wymiary	62 x 60 x 35.4 mm
Materiał obudowy	Tworzywo sztuczne, PP-GF30, Żółte
Materiał powierzchni aktywnej	tworzywo sztuczne, tworzywo sztuczne PA12-GF20, czarny
Maks. moment dokręcenia nakrętki obudowy	3 Nm
Połączenie elektryczne	Komora zacisku
Maks. średnica przewodu	≤ 2.5 mm ²
Warunki środowiskowe	
Temperatura pracy	-25...+70 °C
Odporność na wibrację	55 Hz (1 mm)
Odporność na uderzenia	30 g (11 ms)
Stopień ochrony	IP67
MTTF	2283 rok/lata zgodnie z SN 29500 (Ed. 99) 40 °C
Wskaźnik stanu przełączenia	2 x LED, Żółty/czerwony
W zestawie	2 dławiki kablowe (czarne), 1 zaślepka

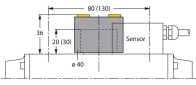


Akcesoria

BTS-DSU35-EB1 	6900225 <p>Element montażowy (krążek) do podwójnych czujników; tłumiona pozycja końcowa; rozstaw otworów na powierzchni gniazda: 80 × 30 mm i 130 × 30 mm; wysokość trzpienia mocującego (przedłużenia trzpienia): 20 mm (30 mm)/Ø: maks 30 mm</p>	BTS-DSU35-Z01 	6900229 <p>Zestaw montażowy do podwójnych czujników do większych napędów obrotowych; Ø płytki dystansującej i pierścienia sprężynującego zabezpieczającego: maks. 65 mm; rozstaw otworów na powierzchni gniazda: 30 × 80 mm (30 × 130 mm); wysokość trzpienia mocującego (przedłużenia trzpienia): 20 mm/Ø: maks 30 mm</p>
BTS-DSU35-Z02 	6900230 <p>Zestaw montażowy do podwójnych czujników do większych napędów obrotowych; Ø płytki dystansującej i pierścienia sprężynującego zabezpieczającego: maks. 65 mm; rozstaw otworów na powierzchni gniazda: 30 × 80 mm (30 × 130 mm); wysokość trzpienia mocującego (przedłużenia trzpienia): 20 mm (30 mm)/Ø: maks 40 mm</p>	BTS-DSU35-Z03 	6900231 <p>Zestaw montażowy do podwójnych czujników do większych napędów obrotowych; Ø płytki dystansującej i pierścienia sprężynującego zabezpieczającego: maks. 110 mm; rozstaw otworów na powierzchni gniazda: 30 × 130 mm; wysokość trzpienia mocującego (przedłużenia trzpienia): 30 mm/Ø: maks 70 mm</p>
BTS-DSU35-Z07 	6900403 <p>Zestaw montażowy do podwójnych czujników do większych napędów obrotowych; Ø płytki dystansującej i pierścienia sprężynującego zabezpieczającego: maks. 110 mm; rozstaw otworów na powierzchni gniazda: 30 × 130 mm; wysokość trzpienia mocującego (przedłużenia trzpienia): 50 mm/Ø: maks 75 mm</p>	BTS-DSU35-EBE3 	6901070 <p>Element montażowy (krążek) do podwójnych czujników; tłumiona pozycja końcowa; regulowany punkt przełączenia „otwarty” i „zamknięty”; rozstaw otworów na powierzchni gniazda: 80 × 30 mm i 130 × 30 mm; wysokość trzpienia mocującego (przedłużenia trzpienia): 20 mm/Ø: maks 30 mm</p>

BTS-DSU35-EU2

6900455



Element montażowy (krążek) dla czujników podwójnych; niełumiona pozycja końcowa dla napędów obracających się zgodnie lub przeciwnie z kierunkiem wskazówek zegara; rozstaw otworów na powierzchni czołowej 80 x 30 mm i 130 x 30 mm; wysokość trzpienia 20 (30) mm / \varnothing maks. 30 mm