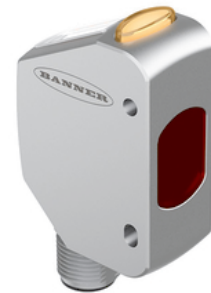
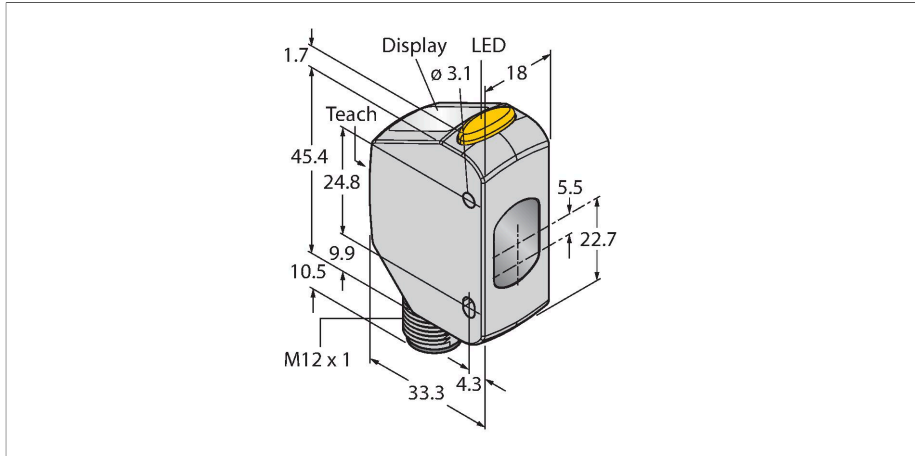


Q4XFKLAF610-Q8

Czujnik fotoelektryczny – Laserowy czujnik odległości (triangulacja)



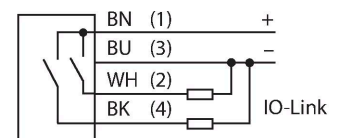
Dane techniczne

Typ	Q4XFKLAF610-Q8
Nr kat.	3801424
Dane optyczne	
Funkcja	Przełącznik zbliżeniowy
Tryb pracy	Tłumienie tła/pierwszego planu
Rodzaj światła	czerwony
Długość fali	655 nm
Klasa lasera	▲ 1
Rozdzielczość optyczna	1 mm
Repeatability	0.5 mm
Zasięg	35...610 mm
Odporność na światło otoczenia	5000 luks
Dane elektryczne	
Napięcie zasilania	10...30 V DC
Nominalny prąd zasilania DC	≤ 28 mA
Zabezpieczenie przed zwarciami	tak
Zabezpieczenie przed odwrotną polaryzacją	tak
Protokół komunikacyjny	IO-Link
Funkcja wyjścia	Styk NO/NZ, PNP
Wyjście 2	Wyjście dwustanowe lub częstotliwościowe
Opóźnienie załączenia	≤ 1500 ms
Typowy czas odpowiedzi	< 2 ms
IO-Link	
Specyfikacja IO-Link	V 1.1

Cechy charakterystyczne

- Wyświetlacz LED 4-cyfrowy 7-segmentowy
- 3 przyciski
- Wskaźnik wyjściowy (żółty)
- IP67/69K
- Certyfikat ECOLAB
- Zasięg: 35...610 mm
- Laser klasy 1, czerwony, 655 nm, zgodny z EN 60825-1:2014
- Napięcie robocze: 12...30 V DC
- Wyjście 1: Wyjście dwustanowe PNP z komunikacją IO-Link
- Wyjście 2: Wyjście dwustanowe PNP, wyjście programowania, sterowanie laserem, synchronizacja lub modulacja częstotliwości impulsów (PFM)
- Kształt prostokątny
- Obudowa ze stali nierdzewnej (1.4404)
- Transmisja danych procesowych oraz parametryzacja za pomocą IO-Link

Schemat podłączenia



Zasada działania

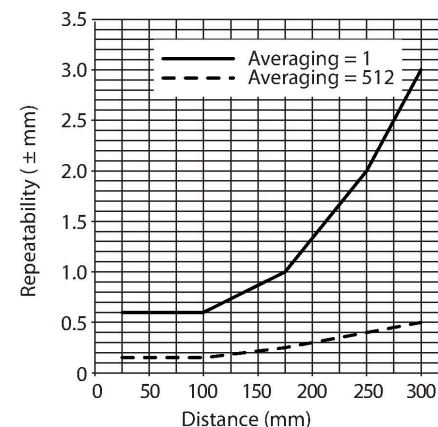
Czujnik Q4X to laserowy czujnik odległości działający w oparciu o zasadę triangulacji. Ma zasięg 610mm, wyjście dwustanowe PNP i laser IO-Link klasy 1. Dzięki swojej dwutrybowości czujnik Q4X rejestruje nie tylko odległości, ale również natężenie światła odbitego przez obiekt. Ta wyjątkowa cecha umożliwia zastosowanie

Dane techniczne

IO-Link port type	Class A
Communication mode	COM 2 (38.4 kBaud)
Process data width	16 bit
Frame type	Type_2_2
Minimum cycle time	2 ms
Function Pin 4	IO-Link
Function Pin 2	DI
Maximum cable length	20 m
Profile support	Smart Sensor Profil
W zestawie SIDI GSDML	Tak
Dane mechaniczne	
Wykonanie	Prostopadłościenny, Q4X
Wymiary	33.5 x 18 x 57.5 mm
Materiał obudowy	Metal, Stal nierdzewna
Soczewka	akryl, PMMA
Połączenie elektryczne	Złącza, M12 x 1, PVC
Liczba żył przewodu	4
Temperatura pracy	-10...+50 °C
Storage temperature	-25...+75 °C
Wilgotność względna	35...95 %
Klasa ochrony	IP67 IP68 IP69
Cechy szczególne	Odporność na środki chemiczne Detekcja obiektów przezroczystych zachowanie/odrzućenie Do mycia Odporność na środki chemiczne
Wskaźnik stanu przełączenia	LED, żółta
Wyświetlacz	Wyświetlacz LED 4-cyfrowy 7-segmentowy
Testy/aprobaty	
Odporność na wibracje	MIL-STD-202G, metoda 201A (10 do 60 Hz, 1,52 mm amplituda od szczytu do szczytu, przez 2 godziny wzdłuż osi x, y i z), czujnik włączony
Test przeciążeniowy/wstrząsowy	MIL-STD-202G, Metoda 213B Warunki I (100G 6x wzdłuż osi XYZ, 18 wstrząsów), podczas pracy czujnika
Certyfikaty	CE, cULus, ECOLAB

laserów w niespotykanych do tej pory aplikacjach.
W trybie RUN można zmienić punkt przełączania, regulować przełączanie „jasno”, „ciemno” i uruchomić tryb uczenia czujnika. Inną zaletą jest tryb konfiguracji. Można w nim wybrać parametry uczenia i wszystkie standardowe parametry robocze, a także powrócić do parametrów fabrycznych.

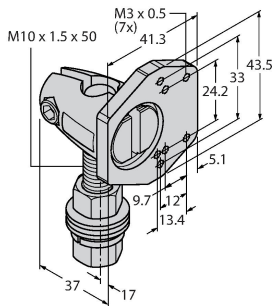
Charakterystyka wzmocnienia



Akcesoria

SMBQ4XFAM10

3091513



Uchwyt montażowy, obrotowy, stal nierdzewna, do czujników serii Q4X/Q3X, gwint M10 x 1,5

Akcesoria

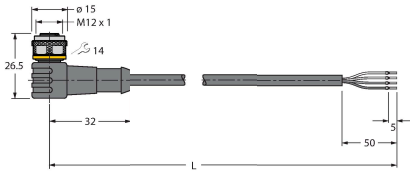
Rysunek wymiarowy	Typ	Nr kat.	
	RKC4.5T-2/TEL	6625016	Przewód podłączeniowy, złącze żeńskie M12, proste, 5-pinowe, długość: 2 m; materiał otuliny: PVC, czarny; certyfikat cULus; dostępne również inne długości kabli i typy otuliny, patrz www.turck.com
	RKH4.5-2/TFG	6933455	Przewód podłączeniowy, złącze żeńskie M12, proste, 5-stykowe, nakrętka ze stali nierdzewnej, długość przewodu: 2 m, materiał otuliny: TPE, szary, zakres temperatur -40...+105 °C; dostępne również inne długości i wzory kabli, patrz www.turck.com
	RKS4.5T-2/TEL	6626361	Przewód podłączeniowy, złącze żeńskie M12, proste, 5-stykowe, długość przewodu: 2 m; materiał otuliny: PVC, czarny; ekranowany; certyfikat cULus; dostępne również inne długości kabli i typy otuliny, patrz www.turck.com
	WKS4.5T-2/TEL	6626364	Przewód podłączeniowy, złącze żeńskie M12, kątowe, 5-stykowe, długość przewodu: 2 m; materiał otuliny: PVC, czarny; ekranowany; certyfikat cULus; dostępne również inne długości kabli i typy otuliny, patrz www.turck.com
	RKC4.4T-2/TEL	6625013	Przewód podłączeniowy, złącze żeńskie M12, proste, 4-pinowe, długość: 2 m; materiał otuliny: PVC, czarny; certyfikat cULus; dostępne również inne długości kabli i typy otuliny, patrz www.turck.com

Rysunek wymiarowy

Typ
WKC4.4T-2/TEL

Nr kat.
6625025

Przewód połączeniowy, złącze żeńskie M12, kątowe, 4-pinowe, długość: 2 m; materiał otuliny: PVC, czarny; certyfikat cULus; dostępne również inne długości kabli i typy otuliny, patrz www.turck.com



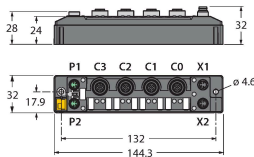
Akcesoria

Rysunek wymiarowy

Typ
TBEN-S2-4IOL

Nr kat.
6814024

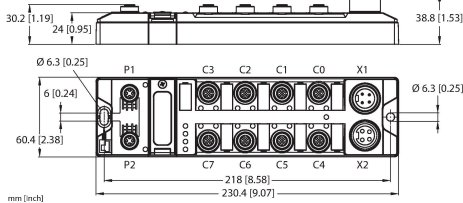
Kompakty, wieloprotokołowy moduł I/O, 4 porty mastera IO-Link 1.1 klasa A, 4 uniwersalne kanały PNP 0,5 A



Typ
TBEN-L4-8IOL

Nr kat.
6814082

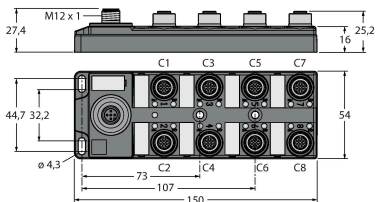
Kompakty, wieloprotokołowy moduł I/O, 4-kanalowe urządzenie nadrzędne IO-Link 1.1 klasy A, 4 uniwersalne kanały dwustanowe PNP 0,5 A



Typ
TBIL-M1-16DXP

Nr kat.
6814102

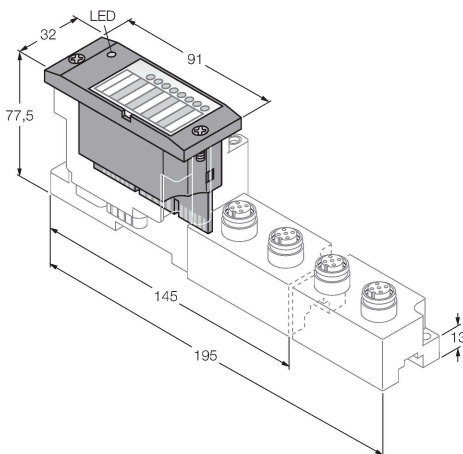
16-kanalowy hub I/O przeznaczony do podłączenia 16 sygnałów dwustanowych PNP do modułu nadrzędnego IO-Link (wejście/wyjście elastycznie wybierane dla każdego kanału)



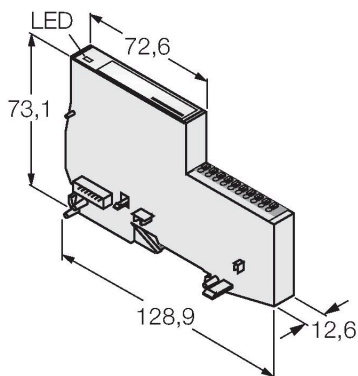
Typ
BL67-4IOL

Nr kat.
6827386

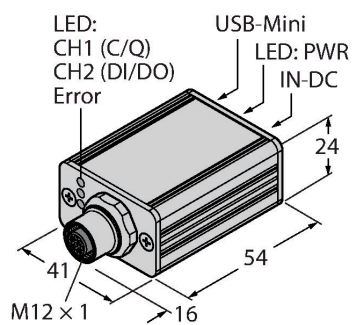
4-kanalowy moduł nadrzędny IO-Link dla systemu zdalnych I/O BL67



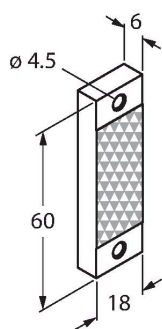
Rysunek wymiarowy	Typ	Nr kat.	
	BL20-E-4IOL	6827385	4-kanałowy moduł nadrzędny IO-Link dla systemu zdalnych I/O BL20



USB-2-IOL-0002	6825482	Master IO-Link ze zintegrowanym portem USB
----------------	---------	--



BRT-Q4X-60X18	3095776	Lusterko do czujników laserowych Q4X do wykrywania przezroczystych obiektów lub zastosowań dwutrybowych, prostokątna obudowa: 60 mm x 18 mm
---------------	---------	---

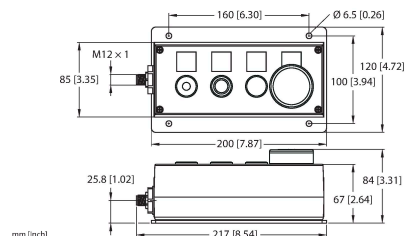
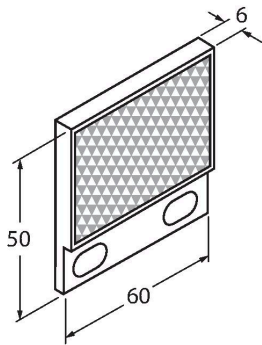


Rysunek wymiarowy

Typ
BRT-Q4X-60X50

Nr kat.
3095777

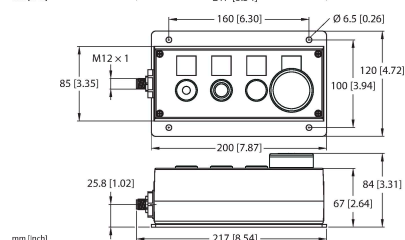
Lusterko do czujników laserowych Q4X do wykrywania przezroczystych obiektów lub zastosowań dwutrybowych, prostokątna obudowa: 60 mm x 50 mm



OPIL-E4-IO2-FE01(DE)

100029326

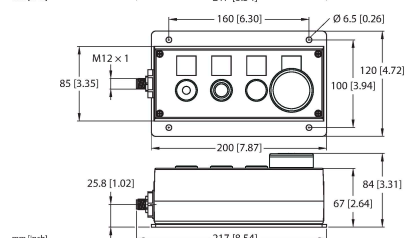
16-kanalowy koncentrator I/O przeznaczony do podłączenia 16 sygnałów cyfrowych PNP do modułu master IO-Link (wejście/wyjście elastycznie wybierane dla każdego kanału)



OPIL-E4-IO2-FE02

100029327

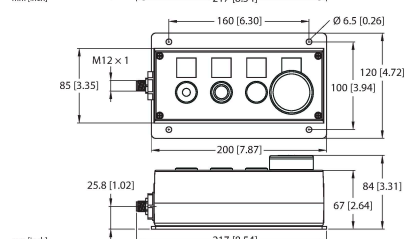
16-kanalowy koncentrator I/O przeznaczony do podłączenia 16 sygnałów cyfrowych PNP do modułu master IO-Link (wejście/wyjście elastycznie wybierane dla każdego kanału)



OPIL-E4-IO2-FE03

100029328

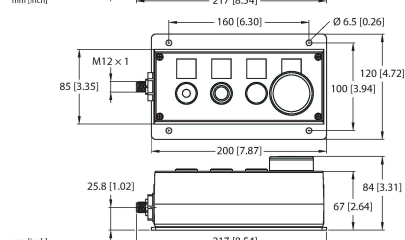
16-kanalowy koncentrator I/O przeznaczony do podłączenia 16 sygnałów cyfrowych PNP do modułu master IO-Link (wejście/wyjście elastycznie wybierane dla każdego kanału)



OPIL-E4-IO3-FE04

100036394

16-kanalowy hub I/O przeznaczony do podłączenia 16 wejść dwustanowych PNP do modułu nadrzędnego IO-Link (wejście/wyjście elastycznie wybierane dla każdego kanału)

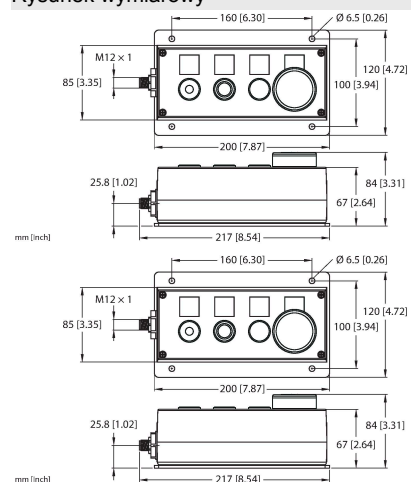


OPIL-E4-IO3-FE01

100036505

16-kanalowy koncentrator I/O przeznaczony do podłączenia 16 sygnałów cyfrowych PNP do modułu master IO-Link (wejście/wyjście elastycznie wybierane dla każdego kanału)

Rysunek wymiarowy



Typ

OPIL-E4-IO3-FE02

Nr kat.

100036506

16-kanalowy koncentrator I/O przeznaczony do podłączenia 16 sygnałów cyfrowych PNP do modułu master IO-Link (wejście/wyjście elastycznie wybierane dla każdego kanału)

OPIL-E4-IO3-FE03

100036507

16-kanalowy koncentrator I/O przeznaczony do podłączenia 16 sygnałów cyfrowych PNP do modułu master IO-Link (wejście/wyjście elastycznie wybierane dla każdego kanału)