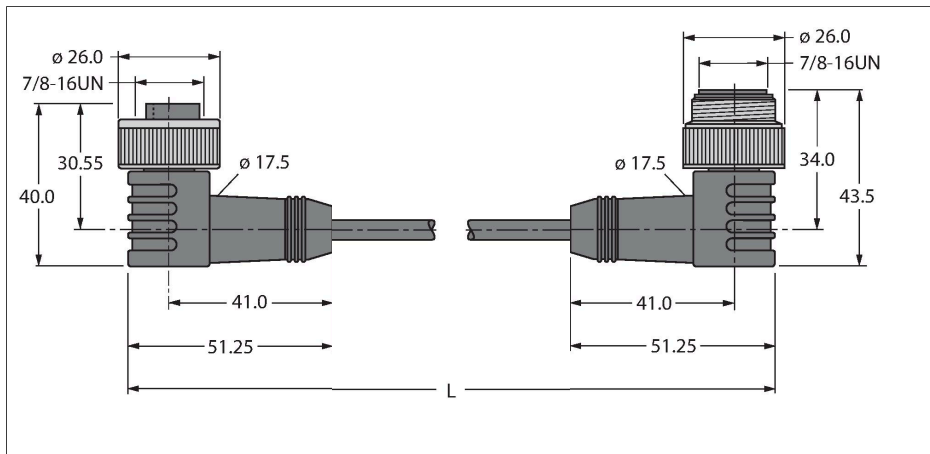


WKM52-2-WSM52

Kabel zasilający, PUR – Przewód podłączeniowy



Cechy charakterystyczne

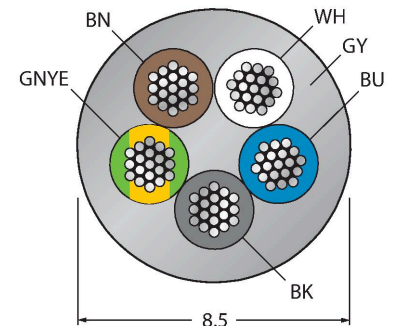


- Kabel zasilający: 5 × 1,5 mm²
- Materiał powłoki: PUR, kolor: szary
- Średnica powłoki: 8,5 mm
- Przystosowane do pracy w łańcuchach kablowych
- Odporność na oleje i ogień
- Bez halogenu
- Męskie 7/8", kątowne
- Żeńskie 7/8", kątowne
- Długość kabla: 2,0 m

Dane techniczne

Typ	WKM52-2-WSM52
Nr kat.	6604801
Złącze A	Złącze żeńskie, 7/8"-16 UN, Kątowe
Liczba pinów	4+PE
Styki	Metal, CuZn, Złoczone
Materiał wokół styków	Tworzywo sztuczne, TPU, Czarny
Uchwyt	Tworzywo sztuczne, TPU, Czarny
Nakrętka/śruba	mosiądz, CuZn, Niklowane
Żywotność mechaniczna	> 100 Cykle dopasowania
Stopień zanieczyszczenia	3
Typ ochrony	IP67, Tylko w skręconym stanie
Złącze B	Złącza, 7/8"-16 UN, Kątowe
Liczba pinów	4+PE
Styki	Metal, CuZn, Złoczone
Materiał wokół styków	Tworzywo sztuczne, TPU, Czarny
Uchwyt	Tworzywo sztuczne, TPU, Czarny
Nakrętka łącząca / śruba zabezpieczająca	mosiądz, CuZn, Niklowane
Żywotność mechaniczna	> 100 Cykle dopasowania
Stopień zanieczyszczenia	3
Stopień ochrony	IP67, Tylko po skręceniu
Kabel	
Średnica przewodu	Ø 8.5 mm ±0.30
Długość przewodu	2 m
Otulina przewodu	PUR, Szary
Ekran	nie
Izolacja żyły	PP
Przekrój przewodu	5 × 1.5 mm ²

Przekrój poprzeczny przewodu



Przyporządkowanie styków



schemat obwodu



Dane techniczne

Przewód linkowy, układ	84 × 0.15 mm
Przekrój przewodu	1.5 mm ²
Kolory żył	BN, WH, BU, BK, GNYE
Właściwości elektryczne w temp. +20 °C	
Napięcie nominalne	240 V
Napięcie testowe	500 V
Prąd	12 A
Właściwości chemiczne i mechaniczne	
Kąt gięcia (elastyczne zastosowanie)	≥ 10 x Ø
Stacjonarna	-40...+90 °C
Aplikacja ruchoma	0...+90 °C
Temperatura otoczenia podczas pracy z łańcuchem kablowym	0...+90 °C
Inne cechy	
Przystosowane do pracy w łańcuchach kablowych	tak
Bez halogenu	tak
Odporność na olej	tak
Ochrona przed ogniem	tak