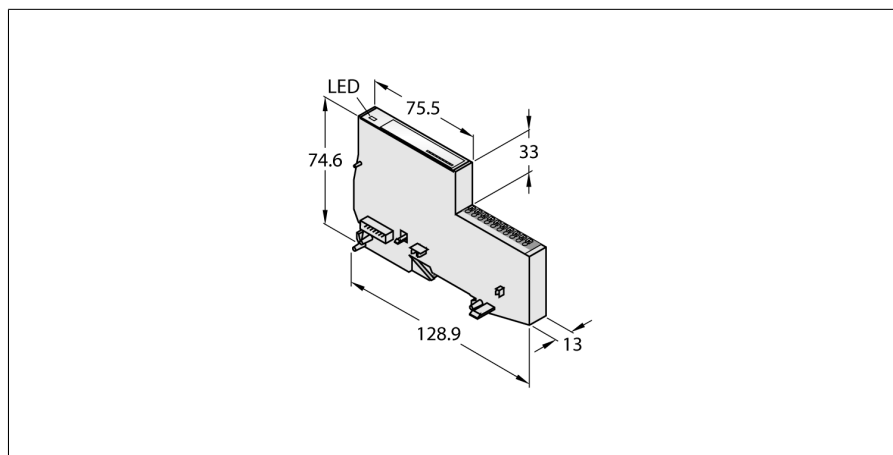


# Moduł ekonomiczny BL20

## 4-kanalowy moduł IO-Link Master, 16 bajtów danych I/O

### 4 konfigurowalnych kanałów dwustanowych, PNP, diagnostyka kanału, 0,5 A

#### BL20-E-4IOL



- Niezależność od sieci przemysłowej
- Elektronika i terminale połączeniowe w jednej obudowie
- Podłączenie: Terminal zaciskowe
- Stopień ochrony IP20
- wskaźniki LED stanu i diagnostyki
- separacja galwaniczna elektroniki od urządzeń obiektowych za pomocą optocouplerów
- Urządzenie nadrzędne IO-Link zgodne ze specyfikacją V1.1, 4-kanałowe
- 4 uniwersalne kanały dwustanowe, PNP, diagnostyka kanału, 0,5 A

Typ	BL20-E-4IOL
Nr kat.	6827385

Liczba kanałów	4/4
Nominalne napięcie z terminala zasilającego	24 VDC
Napięcie nominalne $V_s$	24 VDC
Dopuszczalny zakres	18...30 VDC
Nominalny prąd zasilający urządzenie obiektowe	$\leq 80$ mA
Nominalny prąd z modułu sieciowego	$\leq 40$ mA
Maks. prąd zasilania urządzeń obiektowych	10 A
Rozpraszanie mocy, typowe	$\leq 2$ W

Typ wejścia	PNP
Napięcie sygnału niskiego poziomu	$< 5$ V
Sygnał napięciowy wysokiego poziomu	$> 11$ V
Sygnał prądowy niskiego poziomu	$< 1,5$ mA DI / $< 5$ mA SIO
Sygnał prądowy wysokiego poziomu	2,1 ... 3,7 mA DI / 5 ... 11 mA SIO
Izolacja elektryczna	elektronika dla urządzeń obiektowych
Złącza wyjściowe	wciśnięcie

Typ wyjścia	PNP
Napięcie wyjścia	24 V DC
Opóźnienie wyjścia	3 ms
Typ obciążenia	obciążenie rezystancyjne, indukcyjne, lampowe
Obciążenie rezystancyjne, rezystancja	$> 48 \Omega$
Obciążenie rezystancyjne, indukcja	$< 1.2$ H
Obciążenie lampowe	$< 3$ W
Częstotliwość przełączania, rezystancja	$< 200$ Hz
Indukcyjna częstotliwość przełączania	$< 2$ Hz
Częstotliwość przełączania, obciążenie lampowe	$< 20$ Hz
Izolacja elektryczna	elektronika dla urządzeń obiektowych
Złącza wejściowe	Wciskany

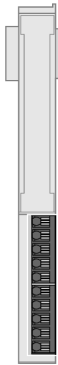
#### Zasada działania

Integracja w jednej obudowie elektroniki i terminali połączeniowych. Moduł bazowy nie jest potrzebny. Moduły ekonomiczne mogą być łączone w jednej stacji ze standardowymi wykonaniami z osobną elektroniką i terminalami zaciskowymi, dzięki zastosowaniu modułów bazowych z terminalami sprężynowymi.

Dzięki zastosowaniu gateway'ów moduły ekonomiczne stają się całkowicie niezależne od nadrzędnej sieci.

<b>IO-Link</b>	
Specyfikacja IO-Link	V 1.1
IO-Link port type	Class A
Frame type	Obsługa wszystkich specyfikowanych typów ramek
Supported devices	maks. wejście 14-bajtowe / wyjście 14-bajtowe
Transmission rate	4,8 kbps (COM 1) / 38,4 kbps (COM 2) / 230 kbps (COM 3)
<hr/>	
Liczba bajtów diagnostycznych	8
Liczba bajtów parametryzujących	16
Liczba bajtów wejściowych	16
Liczba bajtów wyjściowych	16
<hr/>	
Dimensions (W x L x H)	13 x 128.9 x 74.6 mm
Certyfikaty	CE, cULus, GOST
Temperatura pracy	0...+55 °C
Temperatura składowania	-40...+85 °C
Wilgotność względna	15...95 %, kondensacja niedozwolona
Test wibracyjny	Zgodnie z normą EN 61131
Test przeciążeniowy/wstrząsowy	Zgodnie z normą IEC 60068-2-27
Spadek i powrót	zgodnie z IEC 68-2-31 oraz częściowo z IEC 68-2-32
Kompatybilność elektromagnetyczna	Zgodnie z normą EN 50082-2
Stopień ochrony	IP20
MTTF	388 rok/lata zgodnie z SN 29500 (Ed. 99) 20 °C

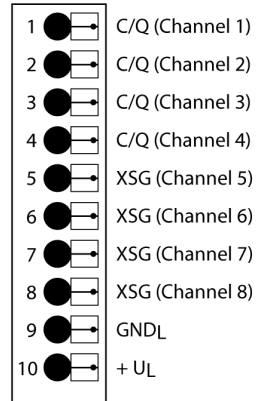
## Konfiguracja terminali



### Kanały I/O

Kanały od 1 do 4 są kanałami urządzeń nadrzędnych IO-Link. Kanały od 5 do 8 są kanałami XSG (mogą pracować jako wejścia lub wyjścia) Terminale 9 i 10 przeznaczone są do zasilania czujnika.

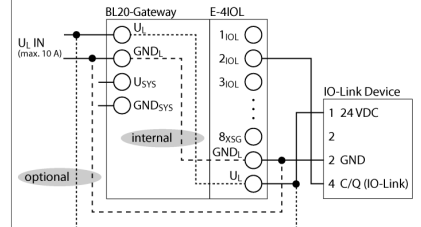
### Przyporządkowanie styków



### Uwaga:

Zasilanie urządzeń IO-Link musi mieć taki sam potencjał, jak U<sub>L</sub> bramy sieciowej albo modułu BR / PF (jeżeli jest używany).

### Schemat podłączenia



**Wskaźnik LED**

LED	Kolor	Stan	Opis
D		wył.	Brak wiadomości o błędach albo aktywnej diagnostyce.
	CZERWONY	zał.	Błąd modułu komunikacyjnego. Sprawdź czy odłączone zostały więcej niż dwa sąsiadujące moduły elektroniczne. Należy ich poszukiwać między gateway'em a bieżącym modulem.
	CZERWONY	MIGANIE (0,5 Hz)	Następująca diagnostyka modułu
Kanały IO-Link 1...4		wył.	Stan kanału x = 0 (wył.)
Tryb IO-Link	ZIELONY	MIGANIE	Aktywna komunikacja IO-Link, poprawne dane procesowe
	CZERWONY	zał.	Brak komunikacji IO-Link i/lub błąd modułu, niepoprawne dane procesowe
	CZERWONY	MIGANIE	Aktywna komunikacja IO-Link i/lub błąd modułu, niepoprawne dane procesowe
Kanały IO-Link 1...4		wył.	Stan kanału x = 0 (wył.)
Tryb SIO	ZIELONY	zał.	Stan kanału x = 1 (zał.)
Kanały XSG 5...8		wył.	Stan kanału x = 0 (wył.)
	ZIELONY	zał.	Stan kanału x = 1 (zał.)
	CZERWONY	MIGANIE (0,5 Hz)	Zwarcie kanału wyjścia x

## Akcesoria montażowe

Typ	Nr kat.		Rysunek wymiarowy
BL20-E-10UL	100001335	Moduł BL20 ECO z 10 zaciskami do podłączenia kabli o potencjale 24 VDC z zasilania obiektowego UL	
BL20-E-10GNDL	100001336	Moduł BL20 ECO z 10 zaciskami do podłączenia kabli o potencjale masowym z zasilania obiektowego UL	