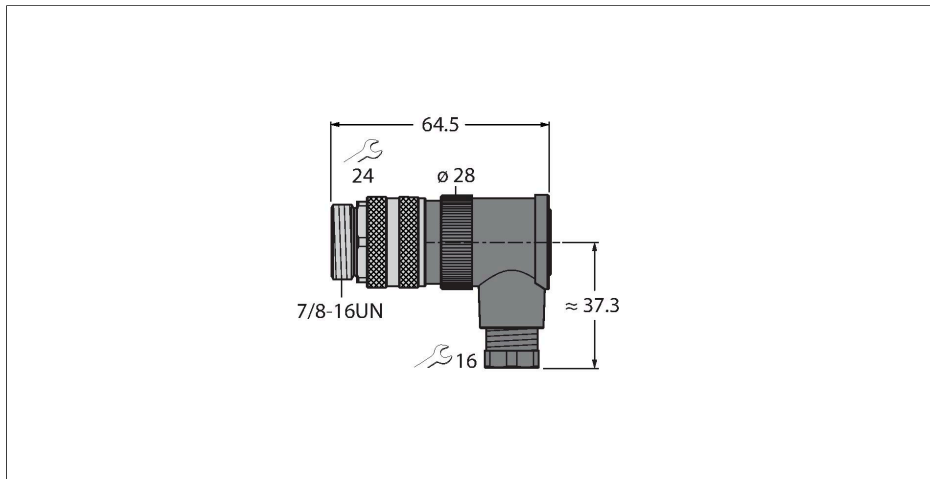


BS4241-0/9

Złącze rozbieralne

Złącze męskie 7/8", kątowe



Cechy charakterystyczne



- Terminal zaciskowo-śrubowy
- Metalowa nakrętka
- Certyfikat UL
- 4-styk.
- gwint PG9
- Średnica przepustu przewodu 6,0...8,0 mm

Przyporządkowanie styków



Dane techniczne

Typ	BS4241-0/9
Nr kat.	6901020
Złącze A	Męskie, 7/8"-16 UN, Kątowe
Liczba styków	5
Styki	Metal, CuZn, Złoczone
Materiał wokół styków	Tworzywo sztuczne, PA 66 (UL 94 HB), Czarny
Uchwyt	Tworzywo sztuczne, PBT(UL 94 V0), Czarny
Nakrętka/śruba	Odlew ciśnieniowy cynku, GD-Zn, Niklowane
Gwint montażowy	PG9
External diameter of the cable	6...8 mm
Przekrój poprzeczny rdzenia/możliwości mocowania	0.14...1.5 mm ²
Tryb połączenia	połączenie zaciskowe/nacinające
Żywotność mechaniczna	> 50 Cykle dopasowania
Stopień zanieczyszczenia	3
Typ ochrony	IP67
Właściwości elektryczne w temp. +20 °C	
Napięcie nominalne	600 V
Prąd	9 A
rezystancja przewodzenia	≤ 3 mΩ
Właściwości chemiczne i mechaniczne	
Temp. otoczenia (nieruchomy)	-25...+85 °C

Dane techniczne

Certyfikaty

Certyfikat cULus
