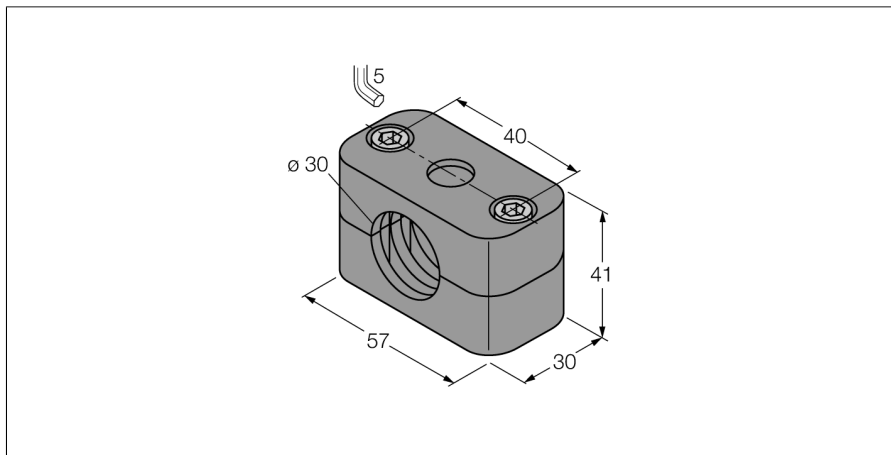


# Akcesoria

## Uchwyt do podwieszania

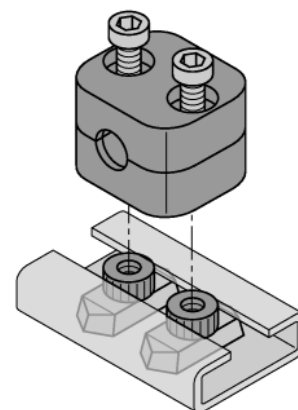
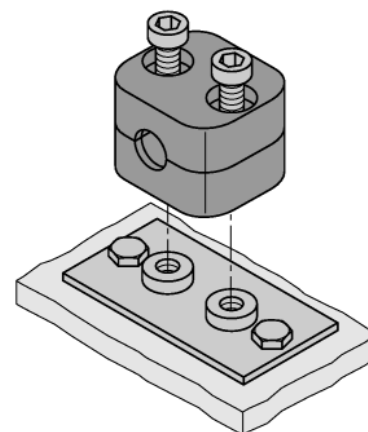
### BSS-30



- Akcesoria montażowe dla cylindrycznych, gwintowanych czujników M30x1.5
- tworzywa sztuczne, polipropylen

#### Opis ogólny

W zestawie znajdują się po dwie śruby ampolowe oraz dwie części uchwytu. Opcjonalnie można wykorzystać płytkę montażową lub nakrętki do szyny DIN (zamawiane osobno).



Typ	BSS-30
Nr kat.	6901319
Wykonanie	Akcesoria do obudów cylindrycznych gwintowanych, M30
Wymiary	30 x 57 x 41 mm
Materiał obudowy	Tworzywo sztuczne, PP, Zielony
Maks. moment dokręcenia nakrętki obudowy	1 Nm
W zestawie	2 x śruby ampolowe M6

**Akcesoria montażowe**

Typ	Nr kat.		Rysunek wymiarowy
BSS-TSM 2 pcs	6901323	Nakrętka na szynę DIN do zacisków montażowych BSS i BSM, do montażu na szynach DIN	