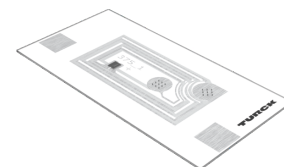
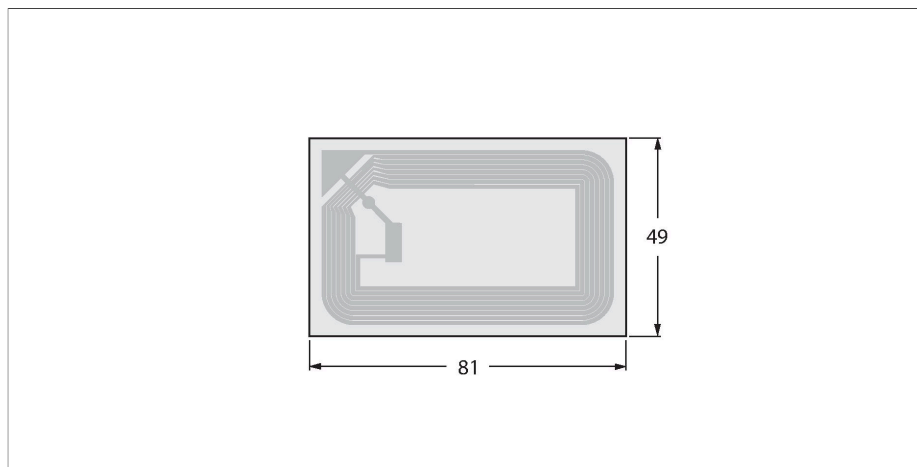


TW-L81-49-P-B128-100PCS

Znacznik HF – Etykieta inteligentna



Cechy charakterystyczne

- Pamięć EEPROM o rozmiarze 128 bajt
- Nie nadaje się do montażu bezpośredniego na powierzchni metalowej

Zasada działania

Urządzenia odczytująco-zapisujące HF o częstotliwości pracy 13,56 MHz tworzą strefę transmisji, której wielkość (0...500 mm) zależy od używanej głowicy odczytująco-zapisującej i znacznika.

Wymienione tutaj odległości zapisu/ odczytu reprezentują standardowe wartości zmierzone w warunkach laboratoryjnych bez uwzględnienia wpływu otaczających materiałów.

Odległości zapisu/odczytu znaczników przeznaczonych do montażu w/na metalu zostały określone w/na metalu.

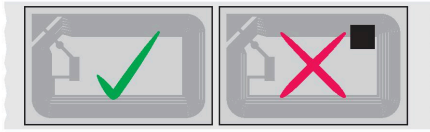
Osiągane rzeczywiste wartości mogą się różnić nawet do 30% ze względu na tolerancję komponentów, warunki montażowe, warunki otoczenia i jakość materiałów (szczególnie podczas montażu w metalu).

Dlatego niezbędny jest test aplikacji w rzeczywistych warunkach (szczególnie z wykonaniem zapisu/odczytu „w locie”)!

Dane techniczne

Typ	TW-L81-49-P-B128-100PCS
Nr kat.	7030260
Uwaga dotycząca produktu	Samoprzylepna etykieta Smart-Label
Dane transferu	indukcyjność połączenia
Technologia	HF RFID
Częstotliwość pracy	13.56 MHz
Typ pamięci	EEPROM
Chip	NXP I-Code SLI-X
Rozmiar pamięci	128 Bajt
Pamięć	odczyt/zapis
Pamięć dostępna	112 Bajt
Liczba operacji odczytu	bez ograniczeń
Liczba operacji zapisu	10 ⁵
Typowy czas odczytu	2 ms/bajt
Typowy czas zapisu	3 ms/bajt
Komunikacja radiowa i standard protokołu	ISO 15693 NFC Typ 5
Minimum distance to metal	10 mm
Temperatura podczas dostępu do odczytu/zapisu	-20...+70 °C
Temperatura poza zakresem wykrywania	-20...+70 °C
Wykonanie	Inteligentna etykiety
Długość obudowy	81 mm
Szerokość obudowy	49 mm
Materiał powierzchni aktywnej	papier
Stopień ochrony	IP40
Packaging unit	100

Instrukcja montażu / Opis



Wadliwe znaczniki są oznaczone czarną kropką. Nie używać tego znacznika. W momencie dostawy liczbę oznaczonych, wadliwych znaczników dodaje się do łącznej liczby dostarczonych inteligentnych znaczników.

Montując znaczniki, przed ich przymocowaniem należy je zdjąć z rolki. Usunąć brud z powierzchni, które mają być klejone i pozostawić do wyschnięcia. Płyyny, oleje, tłuszcze i inne substancje mogą zmniejszać skuteczność działania spoiwa. Jeśli to możliwe, znacznik należy mocować w temperaturze pokojowej (20–25 °C).