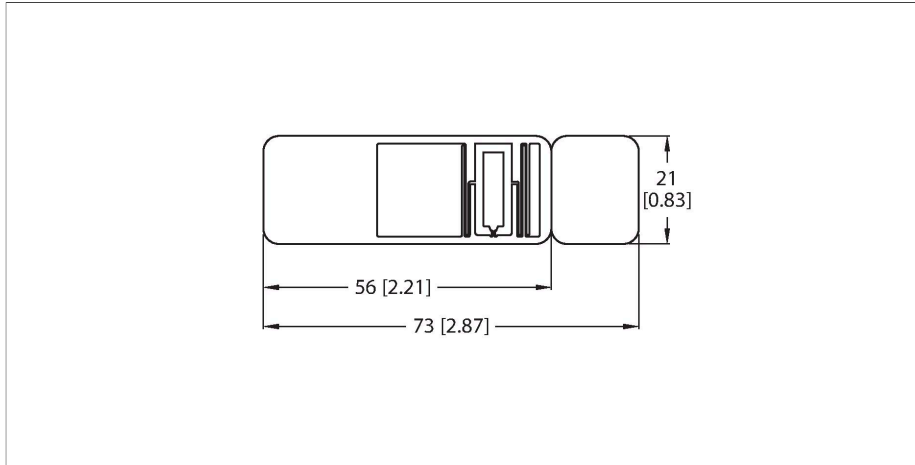


# TW860-960-L73-21-P-M-B210-5KPCS

## Tag UHF



### Caracteristici

- Memorie EEPROM 332 bytes
- Nr. serie TID: 6 byte
- Pentru montare directă pe metal

### Principiu de funcționare

Capetele de citire/scriere UHF formează o zonă de transmisie, a cărei dimensiune variază în funcție de combinația cap citire/scriere și purtătoarea de date.

Distanțele de citire/scriere menționate aici reprezintă doar valori standard măsurate în condiții de laborator.

Datorită toleranțelor componentelor, condițiilor de montare, condițiilor de mediu și influenței exercitate de tipurile de materiale (în special metal), distanțele care se pot obține pot varia. De aceea, testarea aplicației în condiții de operare reale este indispensabilă (în special în cazul citirii/scrierii în mișcare)!

### Caracteristici tehnice

Tip	TW860-960-L73-21-P-M-B210-5KPCS
Nr. ID	100002944
Remarci referitoare la produs	Etichetă inteligentă, autoadezivă
Transfer de date	câmp AC electromagnetic
Tehnologie	UHF RFID
Regiunea de utilizare (UHF)	Global (860...960 MHz) ETSI (865...868 MHz) FCC (902...928 MHz)
Domeniul de citire pe metal	5 m (2W ERP)
Tip de memorie	EEPROM
Chip	NXP U-Code 7xm
Capacitate memorie	332 Byte
Memorie	citire/scriere
Memorie disponibilă	256 Byte
Memorie EPC	56 Byte
Număr de operații de citire	nelimitat
Număr de operații de scriere	10 <sup>5</sup>
Timp de citire tipic	2 ms/Byte
Timp de scriere tipic	3 ms/Byte
Standarde de comunicare prin radio si protocoale	ISO 18000-63 EPCglobal Gen 2
Temperatura pe durata accesului de citire/scriere	-40...+85 °C
Temperatura în afara domeniului de detecție	-40...+85 °C
Design	Etichetă inteligentă
Lungime carcasă	72 mm
Lățime carcasă	21 mm
Clasă de protecție	IP40

## Caracteristici tehnice

Packaging unit

1

## Instrucțiuni de montare/descriere

