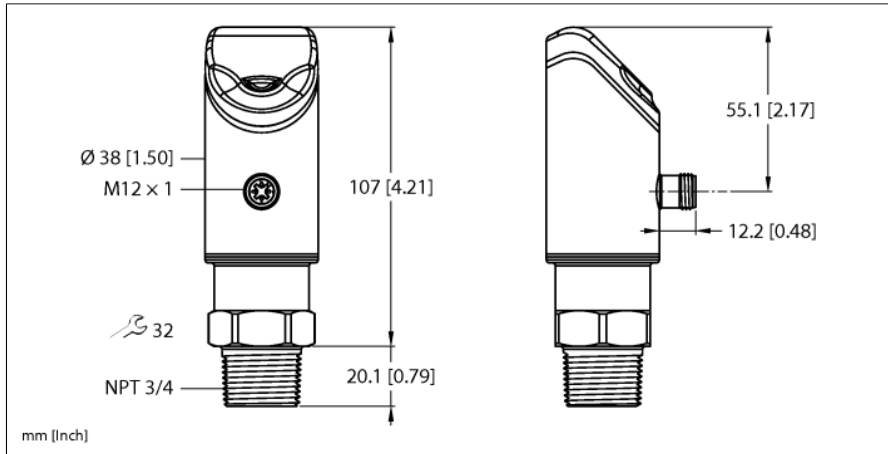


Senzor ultrasonic Control nivel LUS211-40-34-2UPN8-H1141



Tip	LUS211-40-34-2UPN8-H1141
Nr. ID	100003164

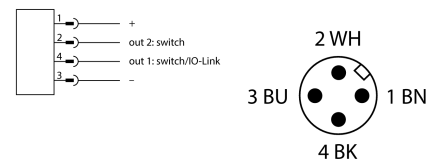
Date ultrasonice	
Funcție	Senzor de proximitate
Domeniu	5...400 mm
Rezoluție	0,5 mm
Domeniu de măsură minim	50 mm
Domeniu de comutație minim	5 mm
Frecvența ultrasunetelor	320 kHz
Derivă de temperatură	± 1.5% din capătul de scală% din valoarea finală
Lungimea nominală a actuatorului	20 mm
Viteză de apropiere	≤ 3 m/s
Viteză de trecere	≤ 1.3 m/s

Caracteristici electrice	
Tensiune de alimentare	18...33 Vcc
Curent fără sarcină I ₀	≤ 150 mA
Rezistența de sarcină	≤ 1000 Ω
Curent rezidual	≤ 0.1 mA
Timpe de răspuns caracteristic	< 60 ms
Timpe de întârziere la alimentare	≤ 300 ms
Protocol de comunicație	IO-Link
Funcție de ieșire	Contact NO/NC, PNP
Ieșire 1	Ieșire digitală sau mod IO-Link
Ieșire 2	Ieșire în comutație
Frecvență de comutație	≤ 5 Hz
Histererezis	≤ 5 mm
Cădere de tensiune la I _e , I ₀	≤ 2.5 V
Protecție la scurtcircuit	Da
Protecție la alimentare inversă	Da
Opțiuni de setare	Senzor capacitiv IO-Link



- Afișaj 4-cifre, 2-culori, cu 12-segmente, cu posibilitate de rotire cu 180°
- Carcasă are posibilitatea de rotire după montarea conectării la proces
- Conectare proces ¾" NPT
- Zonă inactivă: 0,5 cm
- Domeniu: 40 cm
- Rezoluție: 0,5 mm
- Unghiul de deschidere a conului sonic: ±15°
- 2 × ieșiri digitale, PNP/NPN
- NO/NC programabil
- Transmisia valorii de proces și parametrizare via IO-Link

Schemă de conexiuni



Principiu de funcționare

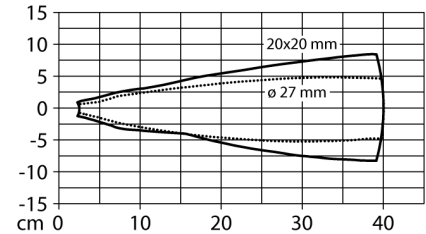
Senzorii ultrasonici detectează o multitudine de obiecte, fără contact și fără uzură, cu unde ultrasonice. Nu contează dacă obiectul este transparent sau opac, metalic sau nemetalic, lichid, solid sau pulbere. Chiar și condițiile de mediu cum ar fi pulberi în atmosferă, praf sau ploaie nu afectează aproape deloc funcționarea senzorilor.

Diagrama conului sonic indică domeniul de detecție al senzorului. În conformitate cu standardul EN 60947-5-2, se folosesc ținte pătrate cu dimensiuni de (20 × 20 mm, 100 × 100 mm) și o bară cu diametru de 27 mm.

IO-Link	
Specificație IO-Link	V 1.1
Tip IO-Link port	Class A
Mod de comunicație	COM 2 (38.4 kBaud)
Lungime date de proces	32 bit
Informație valoare măsurată	15 bit
Informație punct de comutație	4 bit
Tip de cadru	2,2
Durata minimă a ciclului	5 ms
Funcție pin 4	IO-Link
Funcție pin 2	DI
Max. дълка kabelu	20 m
Suport profil	Profil senzor inteligent/Smart Sensor Profile
inclusă în SIDI GSDML	Da

Important: Domeniul de detecție pentru celelalte ținte poate diferi de cel pentru țintele standard datorită proprietăților de reflexie și geometriilor diferite.

Con sonic



Caracteristici Mecanice	
Design	Cilindru nefiletat, LUS
Direcția radiației	drept
Dimensiuni	Ø 38 x 127.1mm
Materialul carcasei	Oțel inoxidabil/Plastic, 1.4404 (AISI 316L)/Grilamid TR90 UV
Materialul convertorului sonic	Plastic, Rășină epoxidică și spumă poliuretan
Conexiune electrică	Conectori, M12 x 1, 4-fire
Conectare la proces	3/4" NPT
Temperatura mediului	-25...+70 °C
Rezistența la presiune	0,5...5 bar
Clasă de protecție	IP67 IP69K
	Nu a fost evaluat de UL

Teste/Certificări	
Declarație de conformitate EN ISO/IEC	EN 60947-5-2
Certificări	CE cULus