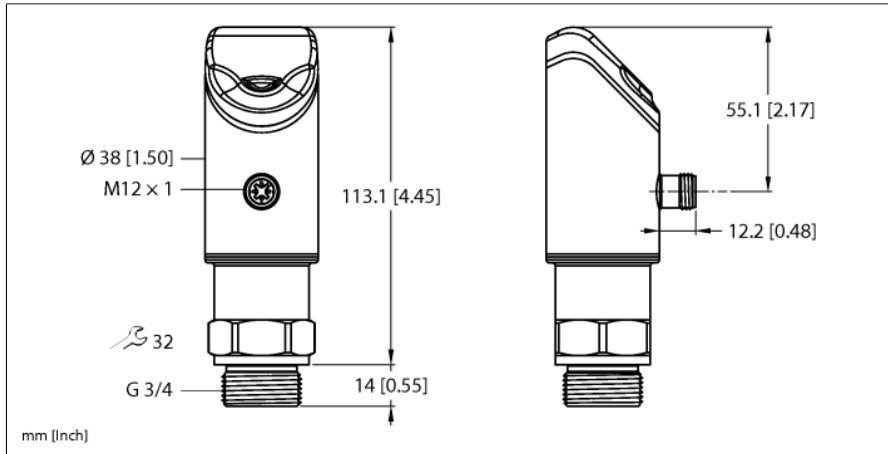


# Senzor ultrasonic Control nivel LUS211-40-51-LI2UPN8-H1141

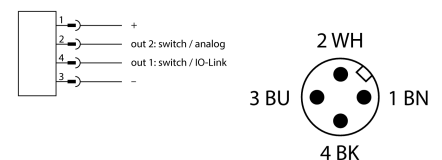


Tip	LUS211-40-51-LI2UPN8-H1141
Nr. ID	100003167
<b>Date ultrasonice</b>	
Funcție	Senzor de proximitate
Domeniu	5...400 mm
Rezoluție	0,5 mm
Domeniu de măsură minim	50 mm
Domeniu de comutație minim	5 mm
Frecvența ultrasunetelor	320 kHz
Derivă de temperatură	± 1.5% din capătul de scală% din valoarea finală
Lungimea nominală a actuatorului	20 mm
Viteză de apropiere	≤ 3 m/s
Viteză de trecere	≤ 1.3 m/s
<b>Caracteristici electrice</b>	
Tensiune de alimentare	18...33 Vcc
Curent fără sarcină I <sub>0</sub>	≤ 150 mA
Rezistența de sarcină	≤ 1000 Ω
Curent rezidual	≤ 0.1 mA
Timpe de răspuns caracteristic	< 60 ms
Timpe de întârziere la alimentare	≤ 300 ms
Protocol de comunicație	IO-Link
Funcție de ieșire	Contact NO/NC, PNP/NPN, ieșire analogică
Ieșire 1	Ieșire digitală sau mod IO-Link
Ieșire 2	Ieșire analogică
Ieșire în curent	4...20 mA
Rezistența de sarcină, ieșire în curent	≤ 0.5 kΩ
Ieșire în tensiune	0...10 V
Rezistența de sarcină pentru ieșirea în tensiune	≥ 8 kΩ
Frecvență de comutație	≤ 5 Hz
Histerzis	≤ 50 mm
Cădere de tensiune la I <sub>0</sub> , I <sub>e</sub>	≤ 2.5 V
Protecție la scurtcircuit	Da
Protecție la alimentare inversă	Da
Opțiuni de setare	Senzor capacitiv IO-Link



- Afișaj 4-cifre, 2-culori, cu 12-segmente, cu posibilitate de rotire cu 180°
- Carcasă are posibilitatea de rotire după montarea conectării la proces
- Conectare la proces G3/4"
- Garnitura inclusă la livrare (inel din oțel inoxidabil cu garnitură NBR)
- Zonă inactivă: 0,5 cm
- Domeniu: 40 cm
- Rezoluție: 0,5 mm
- Unghiul de deschidere a conului sonic: ±15°
- 1 × ieșire digitală, PNP/NPN
- 1 × ieșire analogică, 4...20 mA / 0...10 V / ieșire digitală suplimentară, PNP/NPN
- NO/NC programabil
- Transmisia valorii de proces și parametrizare via IO-link

## Schema de conexiuni



## Principiu de funcționare

Senzorii ultrasonici detectează o multitudine de obiecte, fără contact și fără uzură, cu unde ultrasonice. Nu contează dacă obiectul este transparent sau opac, metallic sau nemetalic, lichid, solid sau pulbere. Chiar și condițiile de mediu cum ar fi pulberi în atmosferă, praf sau ploaie nu afectează aproape deloc funcționarea senzorilor.

<b>IO-Link</b>	
Specificație IO-Link	V 1.1
Tip IO-Link port	Class A
Mod de comunicație	COM 2 (38.4 kBaud)
Lungime date de proces	32 bit
Informație valoare măsurată	15 bit
Informație punct de comutație	4 bit
Tip de cadru	Tip_2_2
Durata minimă a ciclului	5 ms
Funcție pin 4	IO-Link
Funcție pin 2	DI
Max. дълка kabelu	20 m
Suport profil	Profil senzor inteligent/Smart Sensor Profile
inclusă în SIDI GSDML	Da

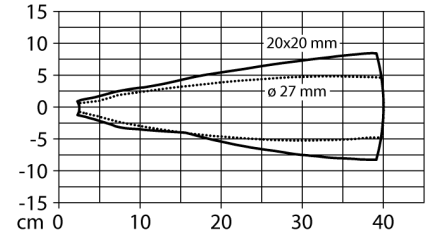
<b>Caracteristici Mecanice</b>	
Design	Cilindru nefiletat, LUS
Direcția radiației	drept
Dimensiuni	Ø 38 x 127.1mm
Materialul carcasei	Oțel inoxidabil/Plastic, 1.4404 (AISI 316L)/Grilamid TR90 UV
Materialul convertorului sonic	Plastic, Rășină epoxidică și spumă poliuretan
Conexiune electrică	Conectori, M12 x 1, 4-fire
Conectare la proces	G 3/4"
Temperatura mediului	-25...+70 °C
Rezistența la presiune	0,5...5 bar
Clasă de protecție	IP67 IP69K
	Nu a fost evaluat de UL

<b>Teste/Certificări</b>	
Declarație de conformitate EN ISO/IEC	EN 60947-5-7
Certificări	CE cULus

Diagrama conului sonic indică domeniul de detecție al senzorului. În conformitate cu standardul EN 60947-5-7, se folosesc ținte pătrate cu dimensiuni de (20 x 20 mm, 100 x 100 mm) și o bară cu diametru de 27 mm.

Important: Domeniul de detecție pentru celelalte ținte poate diferi de cel pentru țintele standard datorită proprietăților de reflexie și geometriilor diferite.

#### Con sonic



## Accesorii funcționare

Tip	Număr identificare		Desen cu dimensiuni
USB-2-IOL-0002	6825482	Master IO-Link cu port USB integrat	
BL67-4IOL	6827386	Modul master IO-Link cu 4-canale pentru sistem modular I/O BL67	
BL20-E-4IOL	6827385	Modul master IO-Link cu 4-canale pentru sistem modular I/O BL20	
TBEN-S2-4IOL	6814024	Modul compact I/O multiprotocol, Master IO-Link 1.1 Clasa A, 4 canale digitale PNP, universale, 0,5 A	