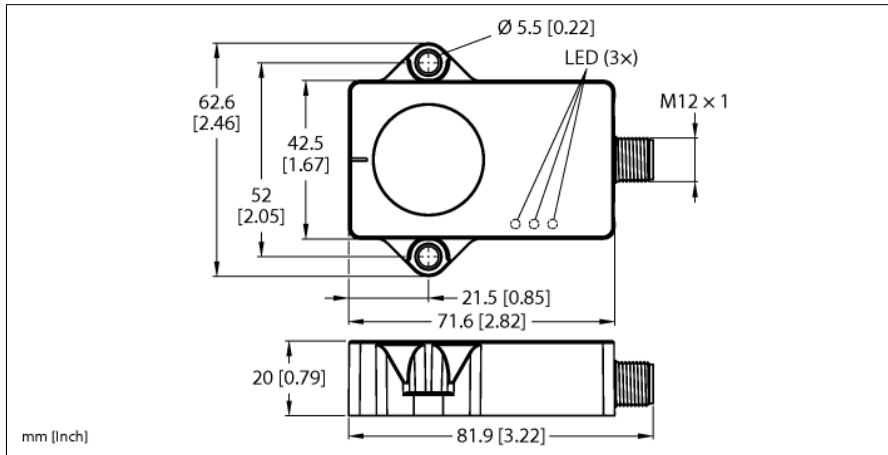


Inclinometru B2N10H-QR20-2LI2X3-H1151



Tip	B2N10H-QR20-2LI2X3-H1151
Nr. ID	100031451

Principiu de măsurare	Accelerare
-----------------------	------------

Caracteristici generale	
Rezoluție	16 bit
Domeniul de măsură	-10...10°
Numărul de axe de măsură	2
Precizie de repetabilitate	≤ 0.09 % din capătul de scală
Deviație de liniaritate	≤ 0.6 %
Derivă de temperatură	≤ ± 0.1 %/K

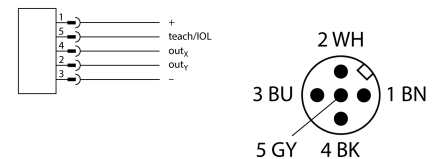
Caracteristici electrice	
Tensiune de alimentare	15...30 Vcc
Ripul rezidual	≤ 10 % U _{is}
Tensiunea de test de izolație	≤ 0.5 kV
Protecție la scurtcircuit	Da
Protecție la întrerupere fir/Alimentare inversă	Da/ Da
Funcție de ieșire	5-pini, ieșire analogică
Ieșire în curent	4...20 mA
Rezistența de sarcină pentru ieșirea în tensiune	≥ 4.7 kΩ
Rezistența de sarcină, ieșire în curent	≤ 0.4 kΩ
Curent consumat	< 80 mA

Caracteristici Mecanice	
Design	Rectangular, QR20
Dimensiuni	71.6 x 62.6 x 20mm
Materialul carcasei	Plastic, Ultem
Conexiune electrică	Conectori, M12 x 1

Condiții de mediu	
Temperatura mediului	-40...+85 °C
Variații de temperatură (EN60068-2-14)	-40... +85 °C; 20 cicluri
Rezistența la vibrații (EN 60068-2-6)	20 g; 5 h/axa; 3 axe
Rezistența la șoc (EN 60068-2-27)	150 g; 4 ms 1/2 sinus
Clasă de protecție	IP68
	IP69K
MTTF	297 ani conform SN 29500 (Ed. 99) 40 °C

- Dreptunghiular, plastic, Ultem
- Afișare stare prin led
- Detectia unghiului pe două axe cu domeniu de măsură de ±10 °
- Grad de protecție înaltă IP68/IP69K
- Protecție contra stropirii cu sare și a variațiilor bruște de temperatură
- 15...30 Vcc
- Conector tată M12 x 1; 5-pini
- Ieșire analogică 4...20 mA
- Punctul central al domeniului de măsură poate fi ajustat utilizând adaptorul de programare TX1-Q20L60
- Parametrizare individuală posibilă cu USB-2-IOL-0002

Schemă de conexiuni



Principiu de funcționare

Pentru a determina unghiurile, inclinometrele dinamice folosesc o celulă de măsură a accelerației. Ca referință se folosește gravitația terestră. Schimbarea unghiului inclinometrului în raport cu gravitația terestră va fi detectată de celula de măsură a accelerației.

Senzorii robuști sunt poziționați cu partea turnată pe suprafața plată, astfel încât partea turnată să fie acoperită. Apoi, senzorul este fixat cu două șuruburi.

Indicator al tensiunii de lucru	LED, verde
Indicare domeniu de măsură	LED, galben

Accesorii

Tip	Număr identificare		Desen cu dimensiuni
AP-Q20L60-QR20	100029224	Placă adaptoare pentru montarea carcasei QR20, folosind găurile ce corespund carcasei Q20L60	

Accesorii funcționare

Tip	Număr identificare		Desen cu dimensiuni
USB-2-IOL-0002	6825482	Master IO-Link cu port USB integrat	
TX1-Q20L60	6967114	Adaptor de programare pentru encodere inductive, de poziție liniară și de poziție unghiulară, senzori ultrasonici și capacitivi	