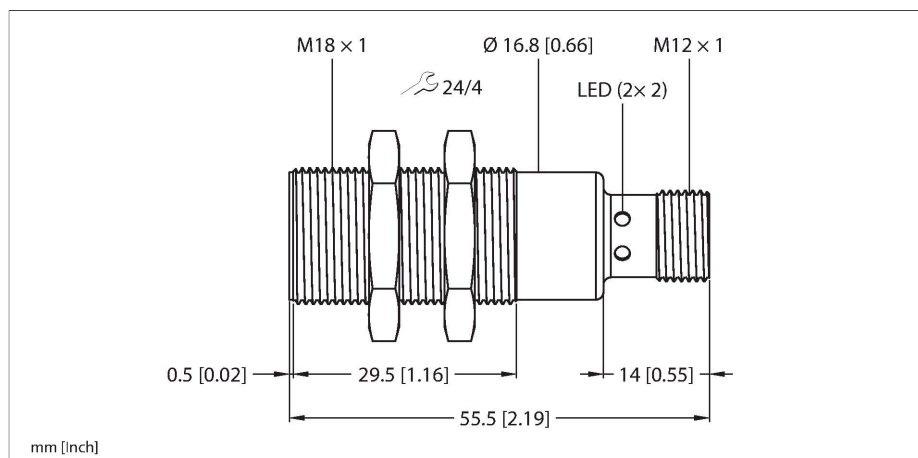


# RU150D-M18M-LIU8X2-H1141

## Senzor ultrasonic – Senzor cu mod difuz



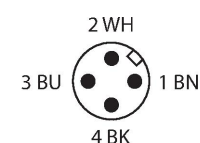
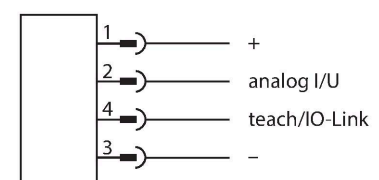
### Caracteristici tehnice

Tip	RU150D-M18M-LIU8X2-H1141
Nr. ID	100039011
<b>Date ultrasonice</b>	
Funcție	Senzor de proximitate
Domeniu	150...1500 mm
Rezoluție	1 mm
Domeniu de măsură minim	250 mm
Domeniu de comutație minim	25 mm
Frecvența ultrasunetelor	400 kHz
Precizie de repetabilitate	≤ 0.15 % din capătul de scală
Derivă de temperatură	± 1.5 % din capătul de scală
Eroare de liniaritate	≤ ± 0.5 %
Lungimea nominală a actuatorului	200 mm
<b>Caracteristici electrice</b>	
Tensiune de alimentare	18...30 Vcc
Ripul rezidual	10 % U <sub>ss</sub>
Curent nominal de alimentare în c.c.	≤ 150 mA
Curent fără sarcină	≤ 40 mA
Rezistența de sarcină	≤ 1000 Ω
Curent rezidual	≤ 0.1 mA
Timp de întârziere la alimentare	≤ 300 ms
Protocol de comunicație	IO-Link
Funcție de ieșire	Contact NO/NC, PNP/NPN, ieșire analogică
Ieșire 1	Ieșire digitală sau mod IO-Link
Ieșire 2	Ieșire analogică
Ieșire în curent	4...20 mA

### Caracteristici

- Față netedă traductor sonic
- M18 model cilindric, încapsulat
- Conectare cu conector tată M12 x 1
- Domeniu de măsură ajustabil prin programare
- Compensare de temperatură
- Zonă inactivă: 15 cm
- Domeniu: 150 cm
- Rezoluție: 1 mm
- Histerezis de comutare ajustabil
- Con sonic îngust
- 1 x ieșire digitală, PNP/NPN IO-Link, teach-in, sincronizare
- 1 x ieșire analogică, 4...20 mA/0...20 mA/0...10 V
- NO/NC programabil
- Transmisia valorii de proces și parametrizare via IO-link
- Funcționare ajustabilă ca senzor retroreflectorizant

### Diagramă de conexiuni



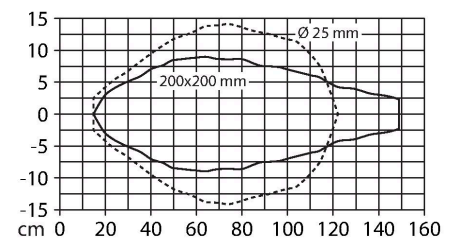
## Caracteristici tehnice

Rezistența de sarcină, ieșire în curent	≤ 0.4 kΩ
Ieșire în tensiune	0...10 V
Rezistența de sarcină pentru ieșirea în tensiune	≥ 10 kΩ
Frecvență de comutație	≤ 5 Hz
Histerezis	≤ 6 mm
Cădere de tensiune la I <sub>e</sub>	≤ 2.5 V
Protecție la scurtcircuit	Da / Ciclic
Protecție la alimentare inversă	Da
Protecție la întrerupere fir	Da
Opțiuni de setare	Învățare la distanță IO-Link
<b>IO-Link</b>	
Specificație IO-Link	V 1.1
Tip IO-Link port	Class A
Mod de comunicație	COM 2 (38.4 kBaud)
Lungime date de proces	16 bit
Informație valoare măsurată	15 bit
Informație punct de comutație	1 bit
Tip de cadru	Tip_2_2
Durata minimă a ciclului	2 ms
Funcție pin 4	IO-Link
Funcție pin 2	Analogic
Max. délka kabelu	20 m
Suport profil	Profil senzor inteligent/Smart Sensor Profile
<b>Caracteristici Mecanice</b>	
Design	Cilindru filetat, M18
Direcția radiației	drept
Dimensiuni	Ø 18 x 55.5 mm
Materialul carcasei	Metal, CuZn, Placat cu nichel
Cuplul maxim de strângere a piuliței carcasei	20 Nm
Materialul convertorului sonic	Plastic, Rășină epoxidică și spumă poliuretan
Conexiune electrică	Conectori, M12 × 1, 4-fire
Temperatura mediului	-25...+70 °C
Temperatura de depozitare	-40...+80 °C
Rezistența la presiune	0,5...5 bar
Clasă de protecție	IP67
Indicator al tensiunii de lucru	LED, verde
Indicare stare	LED, Galben
Obiect detectat	LED, galben

## Principiu de funcționare

Senzorii ultrasonici detectează o multitudine de obiecte, fără contact și fără uzură, cu unde ultrasonice. Nu contează dacă obiectul este transparent sau opac, metalic sau nemetalic, lichid, solid sau pulbere. Chiar și condițiile de mediu cum ar fi pulberi în atmosferă, praf sau ploaie nu afectează aproape deloc funcționarea senzorilor.

## Consonic

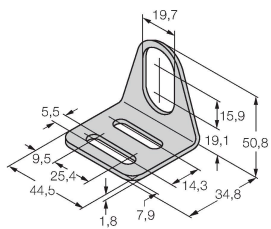


## Caracteristici tehnice

Teste/Certificări	
MTTF	643 ani conform SN 29500 (Ed. 99) 40 °C
Declarație de conformitate EN ISO/IEC	EN 60947-5-7
Rezistență la vibrații	IEC 60068-2
Certificări	CE cULus

## Accesorii

MW-18	6945004
-------	---------



Suport de montaj pentru senzori cilindrici filetați, material: Oțel inoxidabil A2 1.4301 (AISI 304)

## Accesorii

Desen cu dimensiuni	Tip	Nr. ID	
	USB-2-IOL-0002	6825482	Master IO-Link cu port USB integrat
	TX1-Q20L60	6967114	Adaptor de programare pentru encodere inductive, de poziție liniară și de poziție unghiulară, senzori ultrasonici și capacitivi
	BL67-4IOL	6827386	Modul master IO-Link cu 4-canale pentru sistem modular I/O BL67
	BL20-E-4IOL	6827385	Modul master IO-Link cu 4-canale pentru sistem modular I/O BL20
	TBEN-S2-4IOL	6814024	Modul compact I/O multiprotocol, Master IO-Link 1.1 Clasa A, 4 canale digitale PNP, universale, 0,5 A