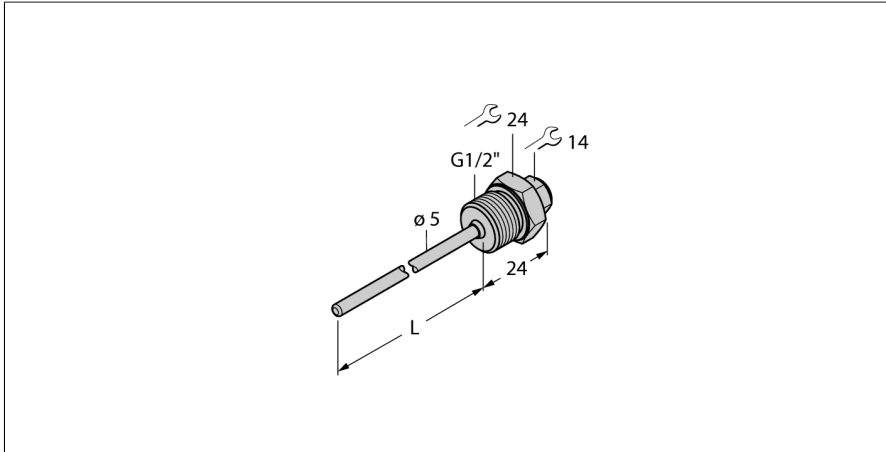


Accesorii

Teacă de protecție

Pentru senzori de temperatură

THW-3-G1/2-A4-L086



- Teacă de protecție pentru montare senzori de temperatură
- Diametru senzor 3 mm
- Conectare la proces G1/2", filet exterior
- Adâncime imersiune 86 mm

Descriere generală

Tecile de protecție sunt folosite la montarea fără presurizare a senzorilor. Când se folosesc tecile de protecție, se evită contactul direct cu mediul. Senzorul poate fi înlocuit fără întreruperea procesului.

| | |
|--|-------------------------------------|
| Tip | THW-3-G1/2-A4-L086 |
| Nr. ID | 100050343 |
| Domeniu de temperatură | |
| Domeniul de măsură | -50...350 °C |
| | -58...662 °F |
| Adâncime imersiune L | 86 mm |
| Diametru exterior | 5 mm |
| Caracteristici Mecanice | |
| Materialul carcasi | Oțel inoxidabil, 1.4404 (AISI 316L) |
| Diametru interior | 3.1 mm |
| Conectare la proces | G 1/2" filet exterior |
| Rezistența la presiune | 400 bar |
| Cuplul maxim de strângere a piuliței carcasi | 100 Nm |