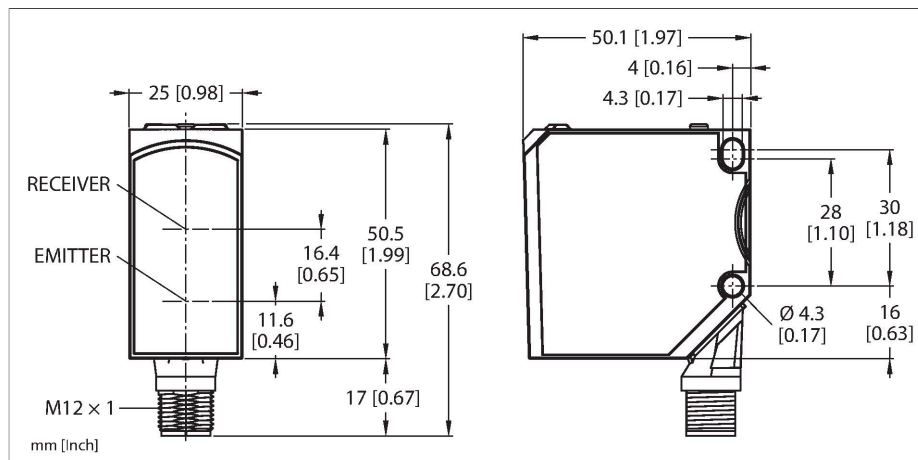


QCM50-K3D40-Q8-5

Senzor fotoelectric – Senzor de culoare



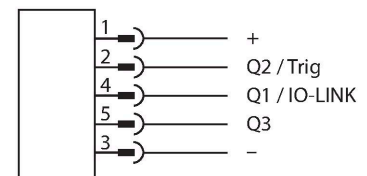
Caracteristici tehnice

Tip	QCM50-K3D40-Q8-5
Nr. ID	3806617
Date optice	
Funcție	Senzor de inspecție
Mod de operare	Senzor de culoare
Tipul de lumină	Alb
Diametrul spotului	4 mm
Domeniu	18...60 mm
Caracteristici electrice	
Tensiune de alimentare	18...30 Vcc
Curent fără sarcină	≤ 60 mA
Protecție la scurtcircuit	Da
Protecție la alimentare inversă	Da
Protocol de comunicație	IO-Link
Funcție de ieșire	Contact NO, PNP/NPN
Frecvență de comutație	1.5 kHz
Timp de răspuns caracteristic	< 0.18 ms
Opțiuni de setare	Buton IO-Link
IO-Link	
Specificație IO-Link	V 1.1
IO-Link port type	Class A
Communication mode	COM 2 (38.4 kBaud)
Minimum cycle time	4 ms
Function Pin 4	DI
Maximum cable length	20 m

Caracteristici

- Grade de protecție IP67/IP69
- Conector tată M12 x 1; 5-pini
- Domeniu: 18...60 mm
- Spot luminos îngust
- Trei ieșiri digitale PNP/NPN și IO-Link
- Memorează și compară până la șapte culori

Diagramă de conexiuni



Principiu de funcționare

În funcție de variantă, senzorul de culoare QCM50 detectează sigur până la 12 culori memorate și de aceea este adecvat pentru diferite aplicații în care diferențele de culoare, nuanțele de culoare, contrastul, deviațiile de culoare apărute în producție sau componente specifice trebuie identificate, diferențiate sau detectate. Senzorul de culoare este disponibil în trei variante cu domenii diferite. În funcție de model, senzorul oferă suprimarea strălucirii, un spot luminos extrem de îngust sau un domeniu foarte extins. Carcasa robustă din metal este adecvată pentru utilizare în medii foarte diverse, și afișajul digital al senzorului indică informațiile cheie tot timpul. IO-Link completează gama de funcționalități, permițând parametrizarea prin control sau prin utilitare precum PACTware™.

Caracteristici tehnice

Caracteristici Mecanice	
Design	Rectangular, QCM50
Dimensiuni	50 x 25 x 50.5 mm
Materialul carcasei	Zinc turnat sub presiune, Gri
Lentilă	plastic, PMMA
Conexiune electrică	Conectori, M12 × 1
Număr de conductoare	5
Temperatura mediului	-20...+55 °C
Temperatura de depozitare	-20...+80 °C
Clasă de protecție	IP67 IP69K
Indicator al tensiunii de lucru	LED, verde
Indicare stare	LED, Galben
Indicare eroare	LED, Roșu
Teste/Certificări	
Certificări	CE cULus