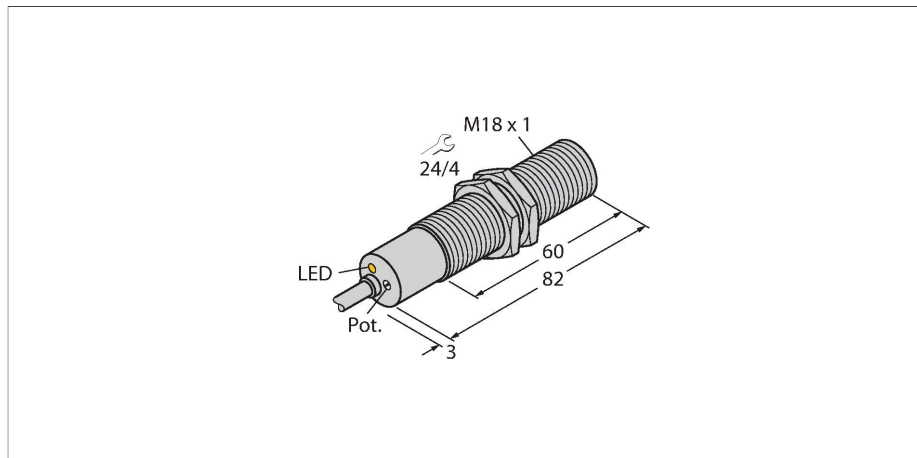


FCS-M18-LIX

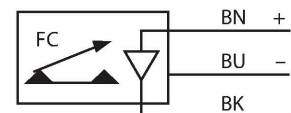
Monitorizare debit – senzor cu inser#ie cu procesor integrat



Caracteristici

- senzor de curgere pentru medii gazoase
- principiu de func#ionare calorimetric
- ajustare cu poten#iometru
- LED - prezen#ă alimentare
- Senzor din alamă nichelată
- cc 3-fire, 19,2...28,8 Vcc
- Ie#ire analogică 4...20 mA

Diagramă de conexiuni

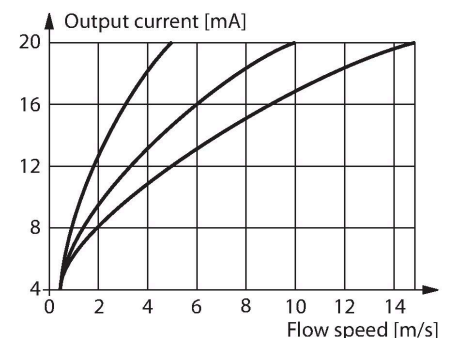


Caracteristici tehnice

Nr. ID	6870707
Tip	FCS-M18-LIX
Condi#ii de montare	Senzor de imersie
Domeniul de func#ionare pentru aer	0.5...15 m/s
Tim# de a#teptare	20...40 s
Tim# de setare	aprox. 2 s
Gradient de temperatură	≤ 200 K/min
Temperatura mediului măsurat	-20...+70 °C
Temperatura mediului	-20...+70 °C
Caracteristici electrice	
Tensiune de alimentare	19.2...28.8 Vcc
Consum de curent	≤ 70 mA
Func#ie de ie#ire	Ie#ire analogică
Protec#ie la scurtcircuit	Da
Protec#ie la alimentare inversă	Da
Ie#ire în curent	4...20 mA
Sarcină	200...500 Ω
Clasă de protec#ie	IP67
Caracteristici Mecanice	
Design	Imersiune
Materialul carcasei	Metal, CuZn
Materialul senzorului	alamă, alamă nichelată
Conexiune electrică	Cabluri
Lungime cablu	2 m
Sec#iune conductor	3 x 0.5 mm ²
Conectare la proces	M18 x 1

Principiu de func#ionare

Func#ionarea senzorilor cu inser#ie de la Turck are la bază principiul termic. Capătul de măsurare este încălzit cu câteva grade Celsius peste temperatura mediului de măsurat. Când fluidul din jurul capului de măsură de deplasează, căldura generată este transportată în exteriorul traductorului. Temperatura rezultată este măsurată și comparată cu temperatura mediului măsurat. Starea curgerii poate fi determinată prin evaluarea difere#ei de temperatură pentru fiecare mediu măsurat. Astfel, senzorii de curgere fără uzură de la TURCK monitorizează cu precizie curgerea pentru medii gazoase și lichide.



Caracteristici tehnice

Indicator alimentare	LED, Verde
Teste/Certificări	
Certificări	cULus
Număr de înregistrare UL	E210608