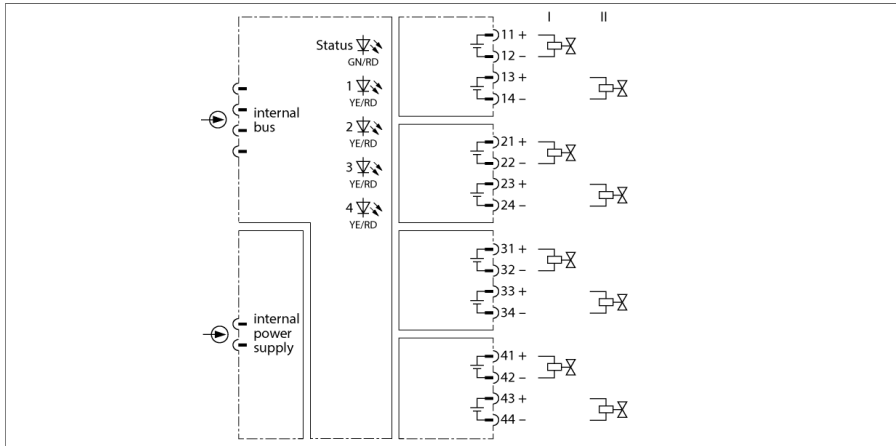


Sistem excom I/O

Modul de ieșire, digital, 4-canal

DO401EX



Modulul de ieșire DO401Ex este destinat conectării actuatorilor cu siguranță intrinsecă cum ar fi valvele sau luminile indicatoare.

Modulul asigură grad de protecție clasa Ex Ib IIC și poate fi montat în zona 1 în combinație cu sistemul excom®. Categoria de protecție împotriva exploziilor a ieșirilor Ex ia IIC. Ieșirile sunt separate galvanic.

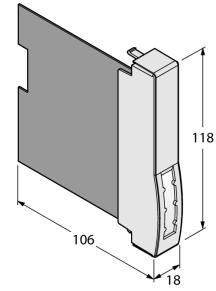
Poate fi conectat un actuator per canal. Alegerea modului de conectare activează două circuite cu protecție intrinsecă cu date EX diferite per canal.

Consultați curba de sarcină pentru valorile de control ale valvelor. Consultați certificarea EX a producătorului de valve pentru valorile limită admisibile. Sunt suportate următoarele valori, de exemplu:

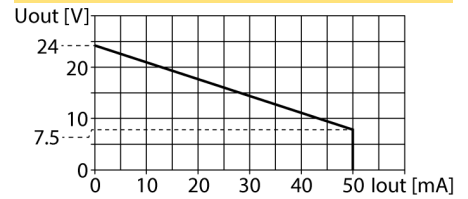
- 22,5 V/5 mA
- 19,0 V/15 mA
- 16,0 V/25 mA
- 14,0 V/35 mA
- 12,0 V/45 mA

- Modul ieșire pentru actuatore cu protecție intrinsecă
- Izolarea galvanică completă

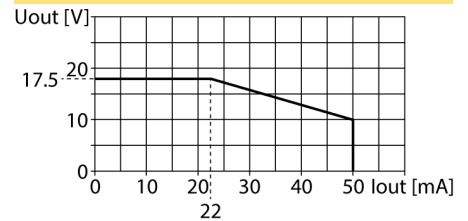
Dimensiuni



Curba de încărcare a terminalului perechea 1+2



Curba de încărcare a terminalului perechea 3+4



Tip	DO401EX
Nr. ID	6884203
Tensiune de alimentare	Via rack module, alimentare centrală
Putere consumată	≤ 4.5 W
Izolare galvanică	Separare galvanică completă conform EN 60079-11
Număr de canale	4

Circuite de ieșire	Pentru actuator cu protecție intrinsecă
Frecvență de comutare	≤ 50 Hz
Scurtcircuit	≥ 50 mA
Fir întrerupt	< 1 mA

Certificare Ex conform certificatului de conformitate	IECEX PTB 12.0016
Certificare Ex conform certificatului de conformitate	PTB 10 ATEX 2024
Marcare dispozitiv	Ⓔ II 2 (1) G Ex ib [ia] IIC T4
Marcare dispozitiv	Ⓔ II (1) D [Ex ia] IIIC

Afișează/controlază	
Pregătire pentru operare	1 x verde/roșu
Stare/ Eroare	4 x galben/roșu

Materialul carcasei	Plastic
Mod de conectare	modul, conectat pe rack
Clasă de protecție	IP20
Temperatura mediului	-20...+70 °C
Umiditate relativă	≤ 93 % la 40 °C conf. IEC 60068-2-78
Test vibrații	Conf. cu IEC 60068-2-6
Test la șocuri mecanice	Conf. cu IEC 60068-2-27
EMC	Conform EN 61326-1 Conform Namur NE21
MTTF	79 ani conform SN 29500 (Ed. 99) 40 °C
Dimensiuni	18 x 118 x 106mm

Certificări	ATEX cFMus cFM IECEX CCC INMETRO KOSHA EAC Ex DNV GL BV LR KR KCC UKCA CE
-------------	---