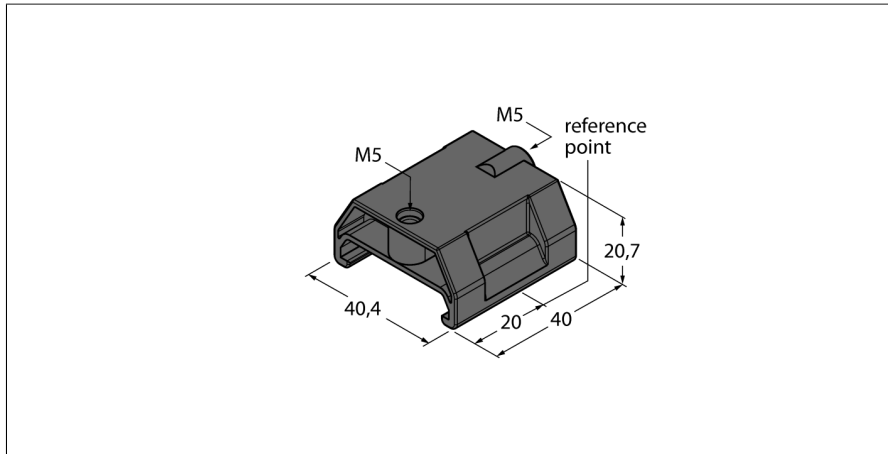


Accesorii

Element de poziționare

Pentru senzori de poziție liniară LI-Q25L

P7-LI-Q25L



- Element de poziționare ghidat
- Acesta este inserat în ghidajul senzorului.

Tip	P7-LI-Q25L
Nr. ID	6901087
Materialul carcasei	Plastic