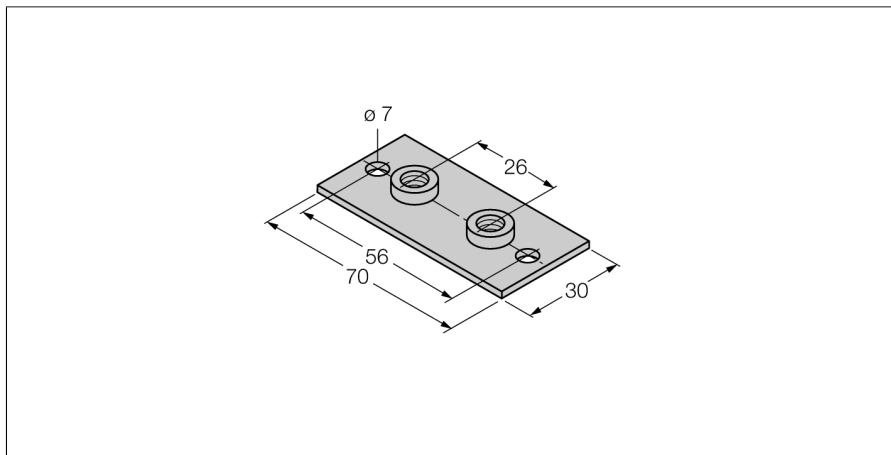


Accesorii

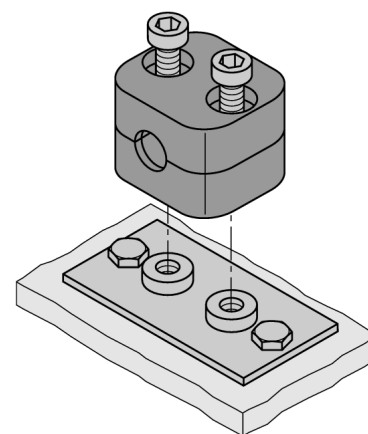
Placă sudată pentru cleme de montaj BSS-SPV2



- Placă sudată pentru cleme de montaj
- Material: Metal, ST 37

Descriere generală

Portofoliul de accesorii de montare include un accesoriu format din două părți cu două șuruburi Allen fiecare. Opțional pot fi utilizate plăcuțe sudate cu găuri adiționale. Sunt de asemenea disponibile și piulițe pentru montare pe șină DIN.



Tip	BSS-SPV2
Nr. ID	6901316
Dimensiuni	30 x 70mm
Materialul carcasei	Metal, ST 37