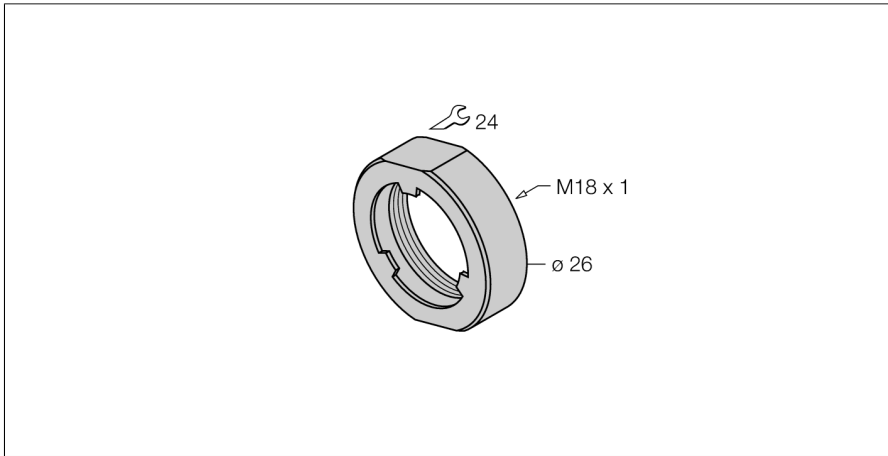


# Accesorii

## Capac înfiletat

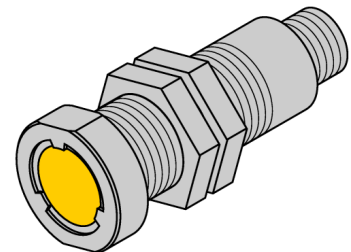
### PN-M18



- Piuliță înfundată pentru senzori cu montare îngropată din seria aprox+
- Pentru următorii senzori M18 x 1 tip cilindru filetat:
- BI8U-M18(M)...
- BI8U-(E)M18E...
- BI8U-EM18(M)WD...
- BI8U-EM18EWD...
- BI8U-MT18(E)...
- BI8U-MT18M...
- Oțel inoxidabil A2 1.4305 (AISI 303)

#### Descriere generală

Piulițele sunt montate la capătul senzorilor cu montare îngropată aprox+, protejând în acest mod fața activă împotriva deteriorărilor. Montarea retrasă a senzorului face ca solicitările mecanice să acționeze asupra piuliței și nu asupra senzorului.



Tip	PN-M18
Nr. ID	6905310
Design	Accesorii pentru cilindri filetați, M18
Materialul carcasei	Oțel inoxidabil, 1.4305 (AISI 303)